

Série FSG GRELHA EM AÇO INOX COM MALHA FINA

Própria para a exaustão do ar de salas críticas - hospitalares e indústria farmacêutica

APLICAÇÃO

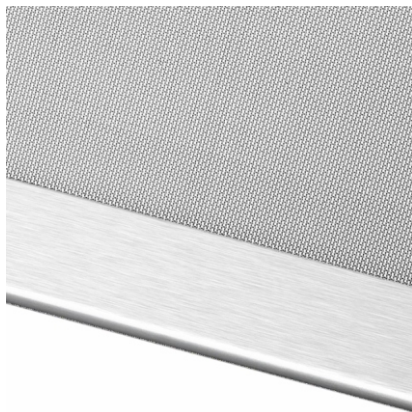
- Retém partículas leves, por ex. fibras têxteis, nas salas de operação e áreas adjacentes, libertadas pelo vestuário e cortinas cirúrgicas.



CARACTERÍSTICAS PARTICULARES

- Grelha integralmente em aço inox 1.4301 (ou 1.4571 opcional).
- Malha com quadricula de 0,5 mm.
- Placa frontal amovível para uma limpeza rápida e integral – 2 parafusos.
- Executável em qualquer medida desde 225x225 até 625x425 mm.
- Certificado higiénico conforme VDI 6022.

Acabamento em aço inox (grão 240)



Placa frontal amovível
2 parafusos com cabeça serrilhada
para fixação manual



Certificado higiénico



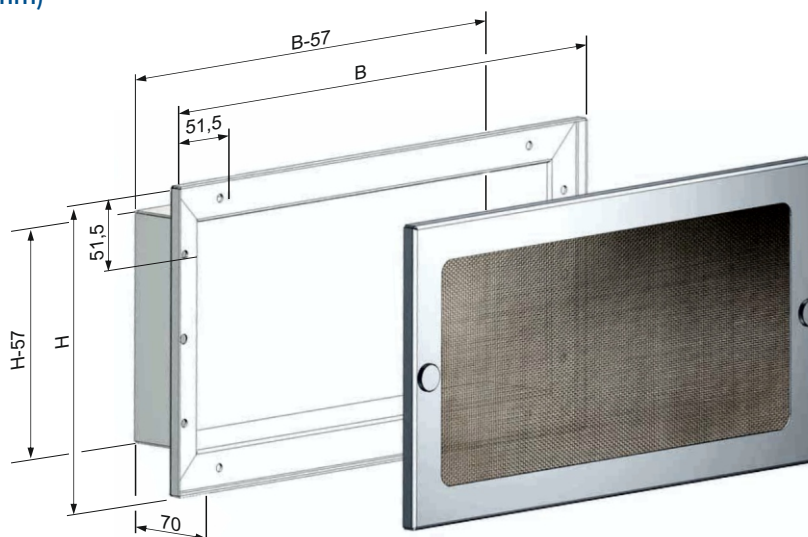
Própria para a exaustão do ar de salas críticas - hospitalares e indústria farmacêutica

CÓDIGO DE ENCOMENDA

1 2 3
 FSG - S / 425 x 225

- 1** FSG Grelha em aço inox com malha fina (0,5 mm)
- 2** Construção
S Grelha amovível através de dois parafusos frontais
- 3** Tamanho nominal
B x H $225 \leq B \leq 625$
 $225 \leq H \leq 425$

DIMENSÕES (mm)



GAMA DE FORNECIMENTO E CARATERÍSTICAS TÉCNICAS

B	225			325			425			525			625		
	CAUDAL NOMINAL		PESO	CAUDAL NOMINAL		PESO	CAUDAL NOMINAL		PESO	CAUDAL NOMINAL		PESO	CAUDAL NOMINAL		PESO
H	m³/h	l/s	Kg	m³/h	l/s	Kg	m³/h	l/s	Kg	m³/h	l/s	Kg	m³/h	l/s	Kg
225	355	99	1,4	535	149	1,7	710	197	2,1	890	247	2,6	1065	296	3
325	535	149	1,7	800	222	2,2	1065	296	2,6	1335	371	3,1	1600	444	3,5
425	710	197	2,1	1065	296	2,6	1425	396	3,1	1780	494	3,3	2135	593	4,1

B = Largura ; H = Altura

Nota 1: Executável em qualquer dimensão B x H em passos de 1 mm

Nota 2: Caudal nominal considerando uma perda de carga de **38 Pa**