

## Série FKA2-EU REGISTO CORTA-FOGO RETANGULAR

Com certificado de conformidade CE

Em conformidade com a norma EN 15650:2010; ensaiados segundo a norma EN 1366-2, (300 Pa e 500 Pa de pressão negativa);

Classificação até EI120 (ve, ho, i↔o)S - segundo norma EN 13501-3

### CARACTERÍSTICAS PRINCIPAIS

- Declaração de desempenho nr.:DoP/FKA2-EU/DE/001.
- Certificado de homologação CE segundo norma EN 15650:2010
- Classe de resistência ao fogo até EI 120 (ve, ho i↔o) S, segundo a norma europeia EN 13501-3, em forno homologado segundo norma EN 1366-2. (300 Pa a 500 Pa de pressão negativa)
- Dimensões  
(B=Largura; H=Altura; L=Profundidade)  
B x H : 200 x 100 mm a 1500 x 800 mm em incrementos de 1 mm  
L=305 mm (500 mm opcional)



FKA2-EU  
Com fusível térmico bimetalico  
(72°C ou 95°C)



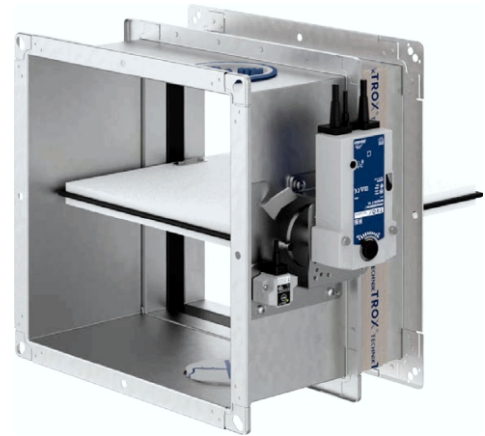
Em conformidade com os regulamentos europeus



Integrável em sistemas de comando centralizado TroxNetCom



Testado de acordo com a norma VDI 6022



- Construção  
Corpo: chapa de aço galvanizada  
Lâmina: material isolante especial
- Montagem: tanto em condutas verticais como horizontais quer com a lâmina na horizontal quer na vertical
- Acionamento  
Mecânico - com fusível térmico (72°C ou 95°C opcional) ou  
Motorizado - atuador elétrico com mola de retorno, 24 VCC/CA ou 230 VCA e fusível termoeletrico (72°C ou 95°C opcional)
- Velocidade máxima do ar:  
Acionamento mecânico, 8m/s  
Acionamento elétrico, 12 m/s
- Estanquidade da caixa, de acordo com a norma EN 1751, classe C; (B + H) ≤700 mm Classe B
- Estanquidade à passagem do ar, com registo fechado, segundo norma EN 1751, classe 2.
- Sem batentes nas dimensões pequenas (até 0,3 m<sup>2</sup>)
- Área de passagem maximizada, baixa perda de carga e de fácil limpeza
- Duas tampas de Ø 110 mm, de fácil manuseamento para inspeção interna da lâmina e do fusível térmico.
- Elevada estanquidade aos fumos a alta temperatura.
- As versões motorizadas podem ser integradas num sistema de comando e monitorização centralizado (ex.: TroxNetCom)



**CONTIMETRA**

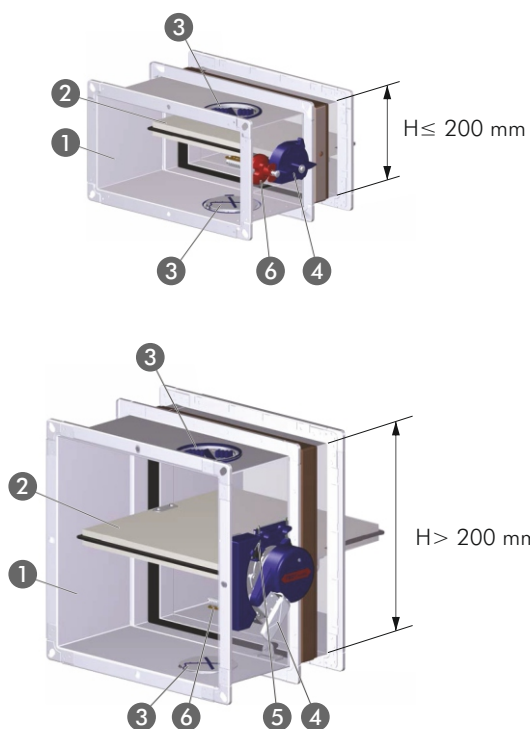


**SISTIMETRA**

## PROGRAMA DE FORNECIMENTO

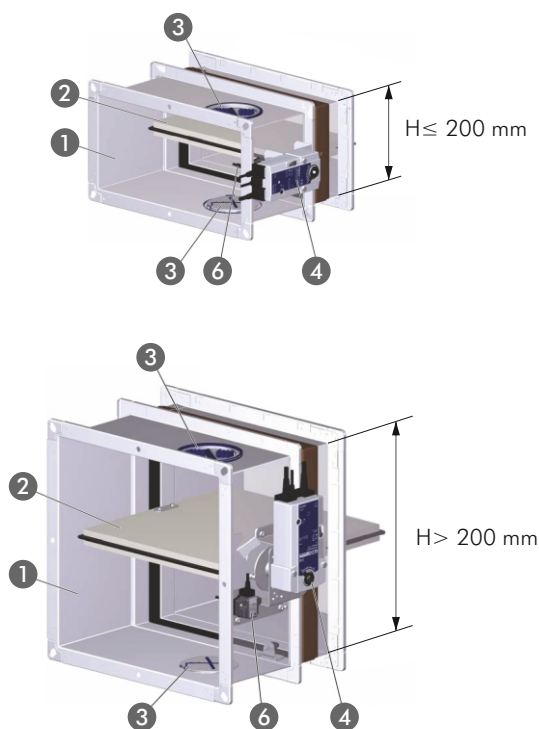
### ACIONAMENTO:

Mecânico - com fusível bimetálico,  
72°C ou 95°C (opcional)



### ACIONAMENTO:

Elétrico



- 1 Caixa em chapa de aço galvanizada com ligações flangeadas (30 mm)
- 2 Lâmina em material isolante especial
- 3 Tampas de inspeção
- 4 Manípulo para rearme manual
- 5 Dispositivo de fixação do manípulo
- 6 Dispositivo de disparo térmico com fusível térmico

Na eventualidade de um incêndio, os registos corta fogo fecham automaticamente para prevenir a propagação de fumo e fogo através da rede de condutas para os espaços adjacentes.

**ACIONAMENTO MECÂNICO:** O registro fecha quando a temperatura atinge 72°C ou 95°C (em sistemas de ventilação com ar quente) na zona do fusível térmico bimetálico, situado no seu interior. O mecanismo de rearme e teste manual é acessível do lado exterior. Os dois interruptores de fim de curso (opcional) permitem sinalizar, remotamente os estados de:

- Registro fechado ou aberto (1 interruptor)
- Registro fechado e aberto (2 interruptores)

**ACIONAMENTO ELÉTRICO:** O atuador elétrico com mola de retorno permite abrir e fechar a lâmina do registro remotamente. Na eventualidade de um incêndio o registro fecha por:

- Sinalização local do fusível termoeletrico - calibrado para 72°C ou a 95°C (em sistemas de ventilação de ar quente) ou, como opcional, por um detetor de fumos dedicado.
- Comando elétrico remoto de acordo com a matriz de incêndio definida - tendo como órgão principal o Sistema Automático de Detecção de Incêndios (SADI)

## PROGRAMA DE FORNECIMENTO

Série FKA2-EU REGISTO CORTA-FOGO RETANGULAR										
H (mm)	LARGURA B mm (Para profundidade: L = 305 mm)									
	200	250	300	350	400	450	500	550	600	650
100	✓	✓	✓	✓	✓	✓	✓	✓	✓	✓
125	✓	✓	✓	✓	✓	✓	✓	✓	✓	✓
150	✓	✓	✓	✓	✓	✓	✓	✓	✓	✓
160	✓	✓	✓	✓	✓	✓	✓	✓	✓	✓
200	✓	✓	✓	✓	✓	✓	✓	✓	✓	✓
250	✓	✓	✓	✓	✓	✓	✓	✓	✓	✓
300	✓	✓	✓	✓	✓	✓	✓	✓	✓	✓
350	✓	✓	✓	✓	✓	✓	✓	✓	✓	✓
400	✓	✓	✓	✓	✓	✓	✓	✓	✓	✓
450	✓	✓	✓	✓	✓	✓	✓	✓	✓	✓
500	✓	✓	✓	✓	✓	✓	✓	✓	✓	✓
550			✓	✓	✓	✓	✓	✓	✓	✓
600			✓	✓	✓	✓	✓	✓	✓	✓
650		NÃO EXECUTÁVEL	✓	✓	✓	✓	✓	✓	✓	✓
700		NÃO EXECUTÁVEL	✓	✓	✓	✓	✓	✓	✓	✓
750			✓	✓	✓	✓	✓	✓	✓	✓
800			✓	✓	✓	✓	✓	✓	✓	✓
H (mm)	LARGURA B mm (Preços para profundidade: L = 305 mm)									
	700	750	800	900	1000	1100	1200	1300	1400	1500
100	✓	✓	✓							
125	✓	✓	✓							
150	✓	✓	✓							
160	✓	✓	✓							
200	✓	✓	✓	✓	✓	✓	✓	✓	✓	✓
250	✓	✓	✓	✓	✓	✓	✓	✓	✓	✓
300	✓	✓	✓	✓	✓	✓	✓	✓	✓	✓
350	✓	✓	✓	✓	✓	✓	✓	✓	✓	✓
400	✓	✓	✓	✓	✓	✓	✓	✓	✓	✓
450	✓	✓	✓	✓	✓	✓	✓	✓	✓	✓
500	✓	✓	✓	✓	✓	✓	✓	✓	✓	✓
550	✓	✓	✓	✓	✓	✓	✓	✓	✓	✓
600	✓	✓	✓	✓	✓	✓	✓	✓	✓	✓
650	✓	✓	✓	✓	✓	✓	✓	✓	✓	✓
700	✓	✓	✓	✓	✓	✓	✓	✓	✓	✓
750	✓	✓	✓	✓	✓	✓	✓	✓	✓	✓
800	✓	✓	✓	✓	✓	✓	✓	✓	✓	✓

**i** EXECUÇÕES OPCIONAIS:

- Com profundidade L = 500 mm (preço sob consulta)
- Considerando os limites (BxH) acima pode ser executado em qualquer dimensão (ao mm).  
O preço a considerar será sempre o da dimensão (B ou H) imediatamente acima:  
Ex.: Preço do FKA2-EU com B x H = 1005 x 400 será igual ao preço do B x H = 1100 x 400 = 289,00€

---

**DESENFUMAGEM** (execução sob pedido):

Esta série de registos corta-fogo na versão motorizada podem funcionar como registos de desenfumagem (não homologado) sem alimentação elétrica ficam abertos.

Os preços indicados são válidos também para esta função.

## PROGRAMA DE FORNECIMENTO

ACESSÓRIOS ELÉTRICOS ADICIONAIS (OPCIONAIS) - PREÇOS €		
CÓDIGO	Z01	Placa com fusível bi-metálico e interruptor fim de curso (indicação de registo fechado).
	Z02	Placa com fusível bi-metálico e interruptor fim de curso (para indicação de registo aberto).
	Z03	Placa com fusível bi-metálico e interruptores de fim de curso (indicação de registo aberto ou fechado).
	Z43	Atuador elétrico com mola de retorno, binário 4Nm, 230V CA, com 2 interruptores de fim de curso e fusível termoeletrico (72°C) - para motorizar registos ≤ 800 x 200 mm
		Atuador elétrico com mola de retorno, binário 7Nm, 230V ca, com 2 interruptores de fim de curso e fusível termoeletrico (72°C) - para motorizar registos > 800 x 200 mm
	Z45	Atuador elétrico com mola de retorno, binário 4Nm, 24V CA ou 24V CC, com 2 interruptores de fim de curso e fusível termoeletrico (72°C) - para motorizar registos ≤ 800 x 200 mm
		Atuador elétrico com mola de retorno, binário 7Nm, 24V CA ou 24V CC, com 2 interruptores de fim de curso e fusível termoeletrico (72°C) - para motorizar registos > 800 x 200 mm
	Z46	Atuador elétrico com mola de retorno, binário 4Nm, 24V CA ou 24V CC, com 2 interruptores de fim de curso, fusível termoeletrico (72°C) e fichas terminais - para motorizar registos ≤ 800 x 200 mm
		Atuador elétrico com mola de retorno, binário 7Nm, 24V CA ou 24V CC, com 2 interruptores de fim de curso, fusível termoeletrico (72°C) e fichas terminais - para motorizar registos > 800 x 200 mm

MONTAGEM - DISTÂNCIAS MÍNIMAS A MONTANTE E JUSANTE PARA UM BASCULAMENTO LIVRE.			
H (mm)	X (mm)	Y (mm)	EXTENSÃO RECOMENDADA
		L=305mm	
100	-	-	1
150	-	17	1
200	-	42	1
250	-	67	1
300	-	92	1
350	-	117	1
400	-	142	1
450	-	167	2
500	-	192	2
550	21	217	2
600	46	242	2
650	71	267	2
700	96	292	2
750	121	317	2
800	146	342	2

**1** Uma peça de extensão no lado do encastramento com: L=195 mm

**2** Duas peças de extensão nos dois lados:  
Lado do encastramento: 2 x 195 mm  
Lado da operação: 1 x 195 mm

**IMPORTANTE:** Na montagem deve ser levado em conta que a caixa do registo corta fogo não venha a ser deformada uma vez que, se tal acontecer, a sua função poderá ser afetada.

A lâmina quando aberta fica parcialmente fora da caixa do registo corta-fogo, tanto do lado da operação como do lado do encastramento. É necessário observar distâncias mínimas de um lado e do outro para evitar qualquer limite mecânico no basculamento da lâmina.

**i** **MANUAL DE OPERAÇÃO (DISPONÍVEL NO NOSSO SITE)** Esquemas elétricos, Instruções de montagem, etc

CÓDIGO DE ENCOMENDA **FKA2 - EU - W / PL / 600 x 200 x 305 / ES / AO / Z43**

**1 2 3 4 5 6 7**

**1** Série FKA2-EU

**2** Vazio execução standard (72°C)  
W Com fusível de 95°C

**3** Iniciais do país de destino

**4** Tamanho nominal: B x H x L  
B = Largura ; H = Altura ; L = Profundidade

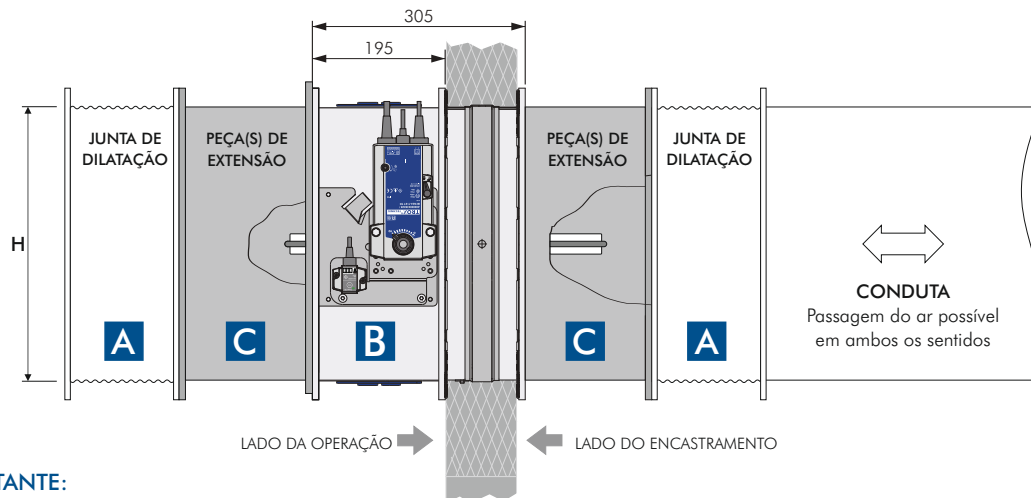
**5** Kit de montagem a seco  
Vazio Sem  
ES Com

**6** Acessórios (mecânicos)  
A Grelha de proteção - em malha de aço 10x10mm c/ 2mm de espessura  
S Junta em manta flexível, flangeada  
F Contra flange retangular  
R Adaptador para conduta circular

**7** Acessórios elétricos (opcionais):

Z01 Interruptor de contacto inversor sinalização remota de lâmina fechada  
Z02 Interruptor de contacto inversor sinalização remota de lâmina aberta  
Z03 Dois interruptores de contacto inversor sinalização remota de lâmina fechada e aberta  
Z43 Atuador elétrico com mola de retorno (Belimo) 230 VCA, BFL 230-T (B x H ≤ 800x200) ou BFN 230-T (B x H > 800x200)  
Z45 Atuador elétrico com mola de retorno (Belimo) 24 VCC/CA, BFL 24-T (B x H ≤ 800x200) ou BFN 24-T (B x H > 800x200)  
RM Detetor de fumos RM-0-3-D

## INSTRUÇÕES DE MONTAGEM - FKA2-EU



### IMPORTANTE:

**A**

Junta de dilatação flangeada (acessório opcional). É fortemente recomendada quando o registro é inserido em conduta metálica numa parede leve (pladur, silicato de cálcio ou outro material equivalente). Evita a destruição da parede por ação da dilatação da conduta num cenário de incêndio.

**B**

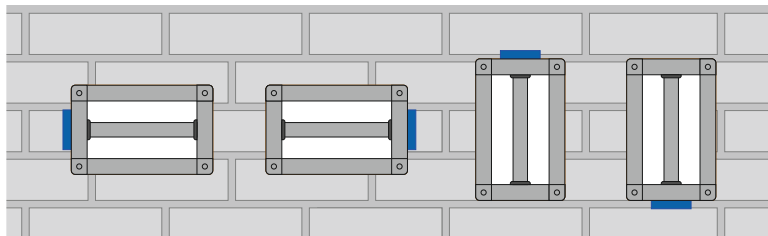
Os órgãos de acionamento, fusível térmico e atuador devem ser protegidos durante todo o processo de encastramento e "chumbo" à parede. Deverão ser destapados somente quando forem colocados em serviço.

**C**

Peça de extensão, permite uma montagem rápida e eficaz do registro e assegura o basculamento livre da lâmina.

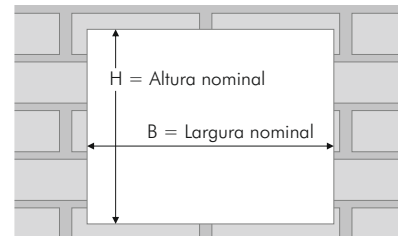
### POSIÇÃO DE MONTAGEM LIBERDADE TOTAL (360°).

A direção do fluxo do ar é indiferente à posição de montagem.



### ABERTURA NA PAREDE

(B + 120 mm) X (H + 120 mm)



### FLANGES - FURAÇÃO

