

Série EN REGULADOR DE CAUDAL DE AR/MECÂNICO (RETANGULAR)

APLICAÇÃO

Regulador de caudal de ar a baixa e média velocidade.

Próprio para caudal constante ou variável - gama de ajuste 1 : 4.

Montagem - em qualquer posição, tanto na insuflação como no retorno/exaustão.

CARACTERÍSTICAS TÉCNICAS

Gama de pressão diferencial - 50 a 1000 Pa.

Velocidade do ar - entre 2 e 10 m/s.

Fácil ajuste e reajuste do caudal de ar em obra - sem recorrer a aparelhos de medição.

Dimensionamento - de acordo com os caudais mínimo e máximo pretendidos - pode por vezes não coincidir com o tamanho da conduta nos sistemas a baixa velocidade.

Calibrado individualmente em fábrica.



Escala em m³/h e l/s disponível no corpo do regulador.

Estanquidade da caixa de acordo com a norma DIN EN1751 classe B

MATERIAIS

Corpo e lâmina em chapa de aço galvanizado, mola em aço inox

Dimensão (1) Nominal B x H		Gama de caudal (m³/h) Tolerância do caudal real:10%	Velocidade do ar na conduta (m/s)	Peso Kg)
200	100	144 - 576	2,0 - 8,0	5
300		234 - 936	2,2 - 8,7	6
300	150	378 - 1512	2,3 - 9,3	6,5
300	200	468 - 1872	2,2 - 8,7	7
400		756 - 3024	2,6 - 10,5	9
500		828 - 3312	2,3 - 9,2	11
600	250	918 - 3672	2,1 - 8,5	13
400		792 - 3168	2,2 - 8,8	10
500	300	1080 - 4320	2,4 - 9,6	12
600		1152 - 4608	2,1 - 8,5	14
400	400	1134 - 4536	2,6 - 10,5	12
500		1350 - 5400	2,5 - 10,0	13
600		1512 - 6048	2,3 - 9,3	15
400	500	1512 - 6048	2,6 - 10,5	18
500		1656 - 6624	2,3 - 9,2	17,5
600		1836 - 7344	2,1 - 8,5	18
500	600	2160 - 8640	2,4 - 9,6	18,5
600		2340 - 9216	2,2 - 8,5	19
600	600	3023 - 12096	2,3 - 9,3	20

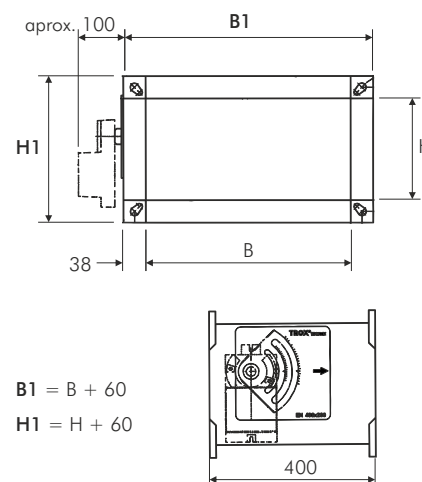
(1) Exclui-se a execução de dimensões intermédias.

ACTUADORES DISPONÍVEIS

Reversíveis (tudo/nada) 24VCA ou 230VCA

Modulantes 24VCA, 0-10VCC

DIMENSÕES (mm)



OPÇÕES

Acabamento termolacado em cor RAL 7001 - sob consulta.

Revestimento com isolamentotermo-acústico - sob consulta.

Disponível em versões motorizadas .

ACESSÓRIOS ADICIONAIS

Atenuadores de som rectangulares

Baterias de água quente ou de resistência eléctrica - sob consulta

A motorização somente permite re-ajustar remotamente o índice do caudal.

O REGISTO NÃO FECHA COMPLETAMENTE não pode ser usado como registo de bloqueio

