

Série TVE REGULADOR DE CAUDAL DE AR CIRCULAR GAMA: 14 a 5000 m³/h Princípio de medição inovador (patente Trox)

APLICAÇÃO NORMAL – Ambientes de conforto

- Medição de caudal: transdutor dinâmico
(⇒ Ambientes com ar "limpo")

Regulador de caudal de ar com ampla gama de controlo da velocidade de ar: de 0,5 a 13 m/s.

Fácil de dimensionar, instalar e colocar em serviço:

- Sentido bidirecional; montagem em qualquer posição;
- Não necessita de troços retos de conduta antes e/ou depois;
- Ampla gama de regulação: 1:25
- Não há tubos de medição de caudal de ar - menos obstruções; maior facilidade de limpeza interior.

Controladores disponíveis:

- Conceito Easy: caudal real instantâneo e sinal de controlo - sinal 0-10 VCC.
- Digital (DDC): protocolo Modbus RTU
- Opcional: indicador digital (caudal)

Pode ser usado como registo de bloqueio estanque.

APLICAÇÃO ESPECIAL – ambientes "industriais"

- Medição de caudal: transdutor estático
(⇒ Ambientes industriais: Farmacêuticas, Laboratórios, etc.)

CARACTERÍSTICAS TÉCNICAS

- Gama de pressão diferencial de:
50 a 900 Pa (sensor dinâmico)
50 a 600 Pa (sensor estático)
- Fácil ajuste e reajuste do caudal de ar da gama de controlo - sem recorrer a aparelhos de medição;
- Indicador digital de caudal de ar instantâneo (modelos específicos com indicador);
- Estanqueidade da caixa: classe C (EN 1751)
- Estanqueidade da lâmina:
DN 100 - 160 classe 3 (EN 1751)
DN 200 - 400 classe 4 (EN 1751)



CONTROLADOR COMPACTO
COM INDICADOR DIGITAL (OPCIONAL)



MEDIDOR DE PRESSÃO
EFETIVA ATRAVÉS DA LÂMINA



TESTADO DE ACORDO COM VDI 6022

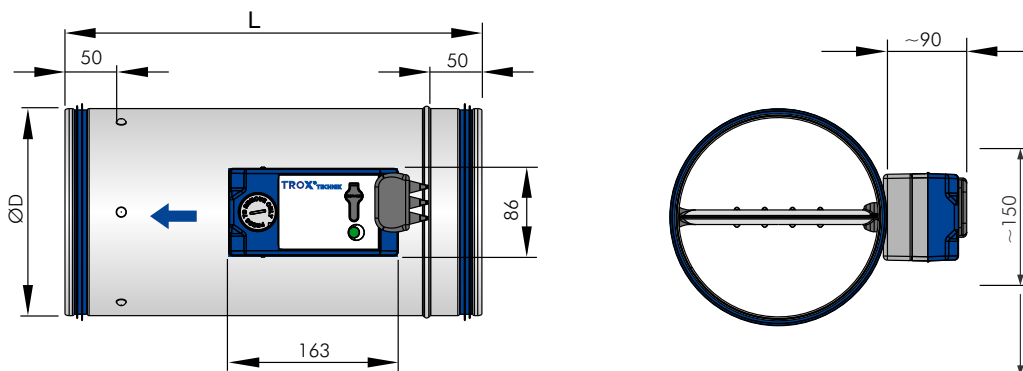
MATERIAIS - MODELO BASE

Caixa em chapa de aço galvanizado; lâmina basculante veio e chumaceiras em material plástico PA6, com comportamento ao fogo UL94: V-0; rebordo da lâmina em plástico TPU, resistente às microbactérias.

ALTERNATIVAS

- Caixa em chapa de aço galvanizado termolacado em cor RAL 7001 (cinzento)
- Caixa de aço inox 1.4301
- Com isolamento acústico exterior (execução: D)

Diâmetro Nominal (DN)	Gama de caudal (m ³ /h) Tolerância do caudal real:10%	Velocidade do ar na conduta (m/s)
100	14 - 354	0,5 - 13
125	21 - 579	0,5 - 13
160	35 - 929	0,5 - 13
200	55 - 1513	0,5 - 13
250	87 - 2293	0,5 - 13
315	186 - 3500	0,5 - 13
400	420 - 5000	0,5 - 13

DIMENSÕES (mm) e PESOS (Kg)


Espaço necessário às ligações, inspeção e eventual substituição do controlador

Diâmetro Nominal (DN)	Dimensões (mm)		Peso (Kg)
	ØD	L	
100	99	310	1,3
125	124	310	1,5
160	159	310	1,8
200	199	400	2,5
250	249	400	3
315	314	400	3,8
400	399	485	4,9

CÓDIGO DO PEDIDO PARA O REGULADOR DE CAUDAL DE AR COM CONTROLADOR EASY

NOTA: Aplicação em ambientes de conforto – ar sem partículas contaminantes

TVE - D / 100 / D2 / Easy

1 **2** **5** **6** **7**

1 Tipo TVE

Regulador de caudal de ar

2 Revestimento acústico

0 Sem
D Com

5 Tamanho nominal [mm]

100, 125, 160, 200, 250, 315, 400

6 Vedante perimetral (duplo lábio)

0 Sem
D2 Com

7 Controlador

Easy Controlador de caudal de ar, com sensor dinâmico, interface analógico, ajuste de q_{vmin} e q_{vmax} através de potenciômetros ajustáveis no local

CÓDIGO DO PEDIDO PARA REGULADOR DE CAUDAL DE AR COM CONTROLADORES DA SÉRIE VARYCONTROL

TVE - D - P1 - FL / 200 / D2 / XB0 / V 0 / 200-900 m³/h

1 **2** **3** **4** **5** **6** **7** **8** **9** **10**

1 Tipo TVE

Regulador de caudal de ar

2 Revestimento acústico

0 Sem
C Com

3 Material

0 Folha de aço galvanizado (standard)
P1 Corpo e lâmina com revestimento termolacado cinza prata, RAL 7001
A2 Corpo em aço inox

4 Ligações - entrada e saída e ar

0 Circular (EN 1506)
FL Flangeadas

5 Tamanho nominal [mm]

100, 125, 160, 200, 250, 315, 400

6 Acessórios de ligação

0 Nenhum
D2 Vedante perimetral (duplo lábio)
G2 Contraflanges (FL)

7 Controlador – Ar limpo

XB0 Controlador do caudal de ar, com sensor dinâmico, interface analógico (sem indicador)
XM0 Controlador do caudal de ar, com sensor dinâmico, interface analógico e Modbus RTU, com indicador digital
XM0-J6 Controlador do caudal de ar, com sensor dinâmico, interface Modbus RTU, com indicador digital, tomada RJ12 (para X-AIRCONTROL)

Controlador – Ar com partículas ou contaminantes (indústria)

XS0 Controlador caudal de ar, com sensor estático, interface analógico e Modbus RTU, com indicador digital
XS0-J6 Controlador do fluxo de volume, com sensor estático, interface analógico e Modbus RTU, com indicada RJ12 (para X-AIRCONTROL)

6 Modo de funcionamento

Para os componentes de controlo XB0, XM0, XS0

F Modo de valor constante, um valor de ponto de ajuste (sem contacto externo)
V Funcionamento variável (valor de ponto de ajuste padrão do sinal analógico)

Para os componentes de controlo XM0, XM0-J6, XS0, XS0-J6

M Interface Modbus RTU, funcionamento variável (valor de ponto de ajuste padrão no registo Modbus)

7 Gama de tensão do sinal

Apenas com o modo de funcionamento F ou V
0 0 – 10 V CC
2 2 – 10 V CC

8 Valores de funcionamento para configuração de fábrica

Caudal de ar [m³/h ou l/s]
 $q_{vconst.}$ (com o modo de funcionamento F)
 $q_{vmin} - q_{vmáx.}$ (com o modo de funcionamento V ou M)