

Série UL - KUL PERSIANA DE SOBREPRESSÃO

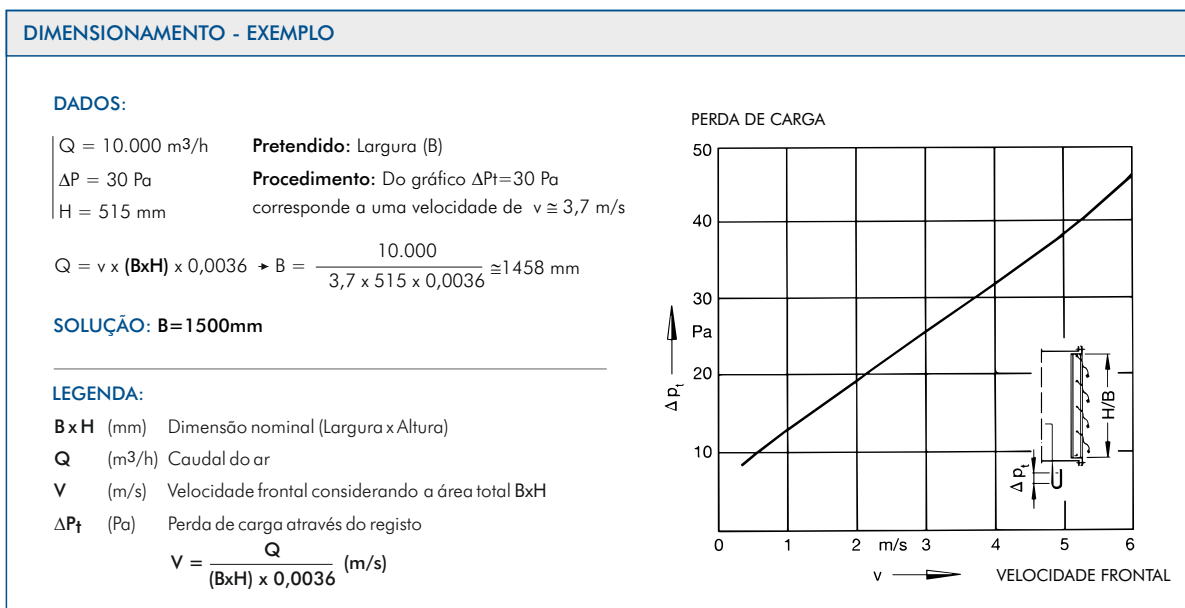
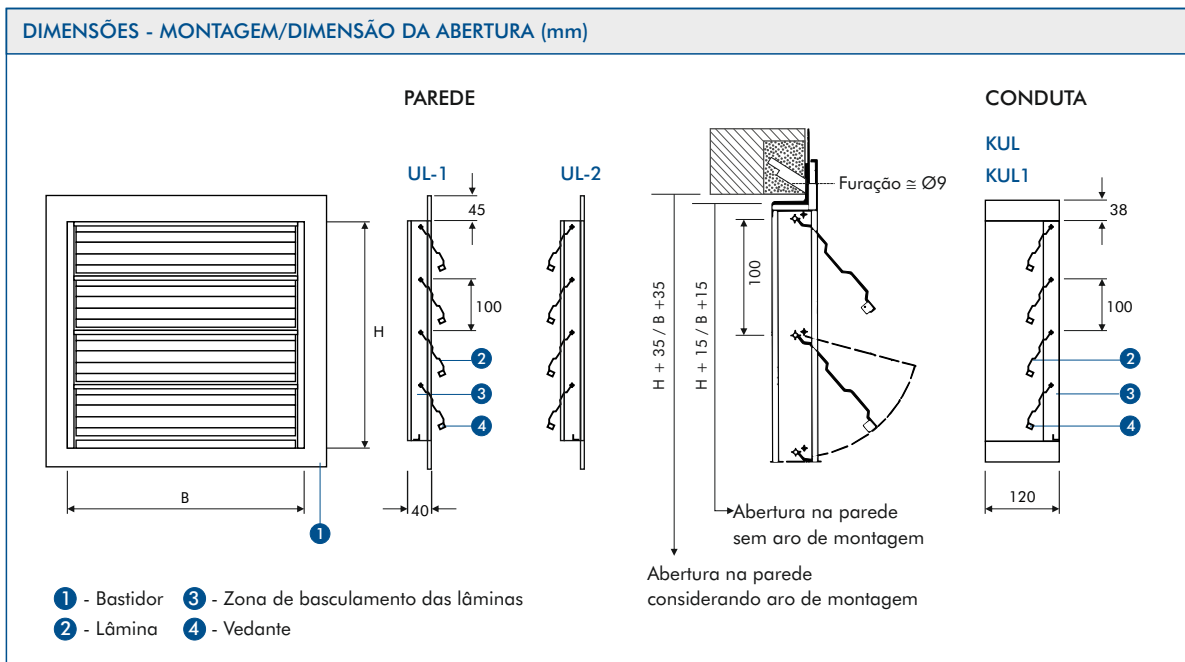
CARACTERÍSTICAS TÉCNICAS

Persianas de sobrepessão próprias para a admissão ou exaustão de ar nos sistemas AVAC.

Quando a ventilação está em operação as lâminas permanecem na posição aberta pela força dinâmica do ar.

Quando a ventilação está desligada as lâminas permanecem na posição de fechado evitando a entrada de folhas e pássaros bem como chuva na instalação AVAC.

Materiais construtivos: armação em aço galvanizado, lâminas em alumínio anodizado, apoios em plástico, veios em latão e vedantes em poliéster.



ver.2 UL_KUL_FICHA_TROX_SP