

Série VFC REGULADOR DE CAUDAL DE AR / MECÂNICO (CIRCULAR)

APLICAÇÃO

Regulador de caudal de ar a baixa velocidade.

Próprio para caudal constante (CAV) ou caudal variável (VAV).

Montagem - em qualquer posição, tanto na insuflação como no retorno/exaustão.

CARACTERÍSTICAS TÉCNICAS

Gama de pressão diferencial - 30 a 500 Pa

Gama de ajuste - 1:10

Velocidade do ar - entre 0,8 e 8 m/s

Fácil ajuste e reajuste do caudal de ar pretendido em obra - sem recorrer a aparelhos de medição.

Fácil colocação em serviço.

Fácil colocação ou substituição do atuador elétrico em obra.

Dimensionamento - de acordo com o tamanho normalizado da conduta.

Escala em m³/h e l/s disponível no corpo do regulador.

Inclui juntas em elastómero (TPE) para montagem rápida a tubo Spiro.

Estanquidade da caixa de acordo com a norma DIN EN1751 classe C



MATERIAIS

corpo em chapa de aço galvanizado, lâmina em plástico de alta qualidade (UL94VZ), mola em aço inox

i OPÇÕES

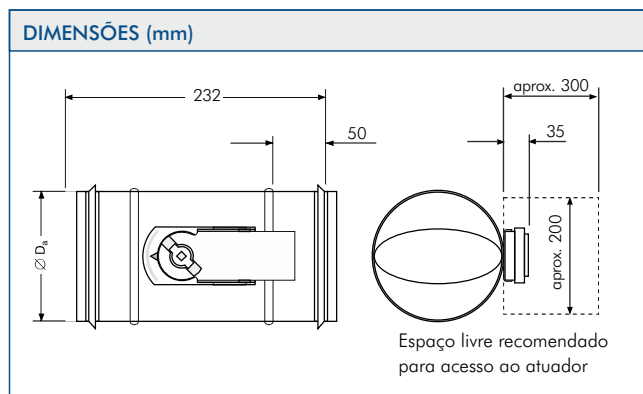
Estes reguladores podem facilmente ser motorizados. Atuador pré-montado em fábrica ou posteriormente em campo.

ACESSÓRIOS ADICIONAIS

Atenuadores de som circulares
Baterias de água quente ou de resistência elétrica

Diâmetro Nominal (DN)	Gama de caudal (m ³ /h) <small>Tolerância do caudal real: 10%</small>	Velocidade do ar na conduta (m/s)	Dimensões (mm) ØD _a	Peso (Kg)	
				SEM ATUADOR ELÉTRICO	COM ATUADOR ELÉTRICO
80	22 - 151	1,2 - 8,3	78	0,5	0,8
100	22 - 234	0,8 - 8,3	98	0,6	0,9
125	36 - 360	0,8 - 8,1	122	0,7	1,0
160	65 - 666	0,9 - 9,2	156	0,8	1,1
200	90 - 900	0,8 - 8,0	196	1,0	1,3
250	133 - 1332	0,8 - 7,5	246	1,3	1,6

ATUADORES DISPONÍVEIS	Reversíveis (tudo/nada)	Código	Modulantes 24VCA	Código
	24VCA (Belimo"UM24Y-F10-R.1")	M01	2-10 VCC (Belimo"UM24Y-SR-F10-R.1")	M03
	230VCA (Belimo"UM230Y-F10-R.1")	M02	0-10 VCC (Trox)	E03



i A motorização somente permite re-ajustar remotamente o índice do caudal. O REGISTO NÃO FECHA COMPLETAMENTE não pode ser usado como registo de bloqueio

