



# OPTIMA Compact · DN10-50

Válvula de Controlo Independente da Pressão



Válvula de  
controlo independente  
da pressão diferencial

### OPTIMA Compact

A OPTIMA Compact é uma válvula de controlo de 2 vias - ação tudo / nada ou modulante (DAT, PWM) - independente da pressão diferencial (na gama 15 kPa a 800 kPa). O caudal máximo é ajustável, na gama do caudal nominal, através de uma escala impressa no castelo da válvula, mesmo com a instalação em carga.

Foi concebida para aplicação em: radiadores; pavimentos radiantes; ventiloconvetores; vigas arrefecidas; UTA's e outras unidades terminais AVAC.

Assegura três funções: bloqueio, controlo e limite automático do caudal. Tendo por base as soluções convencionais existentes no mercado a OPTIMA Compact substitui três válvulas:

Válvula de corte

Válvula de controlo de 2 vias

Válvula de equilíbrio de caudal dinâmico ou estático

Adicionalmente permite um controlo modulante em todo o curso da válvula - desde fechada até ao caudal nominal de cada unidade - com total autoridade independentemente das flutuações da pressão diferencial do circuito.

Com a OPTIMA Compact é agora possível otimizar a produção de energia, tanto em aquecimento como em arrefecimento, uma vez que a distribuição dos caudais de água é feita na exata medida das necessidades de cada espaço ou seja não há desperdício.

Em estreita colaboração com os profissionais do setor AVAC o departamento RD da Frese desenvolveu uma versão otimizada da **OPTIMA Compact**: a série **VERIFLOW**.

Esta nova série permite ler o caudal de água instantâneo usando para isso as tradicionais tomadas P/T. Uma das tomadas permite ser rodada 180° sendo assim possível ler o  $\Delta P$  entre a entrada e a saída da válvula e o  $\Delta P$  no dispositivo de regulação interno do caudal de água.

OPTIMA Compact VERIFLOW torna-se assim a PICV mais compacta do mercado com a função adicional da leitura do caudal de água.

## Poupe tempo, energia e custos com as nossas válvulas com tecnologia patenteada

A Frese apresenta hoje ao mercado a tecnologia inovadora mais avançada em válvulas de controlo de água em redes hidráulicas de sistemas AVAC como alternativa, mais eficiente do ponto de vista energético, às tradicionais soluções de válvulas de controlo e de equilíbrio de caudais de água.

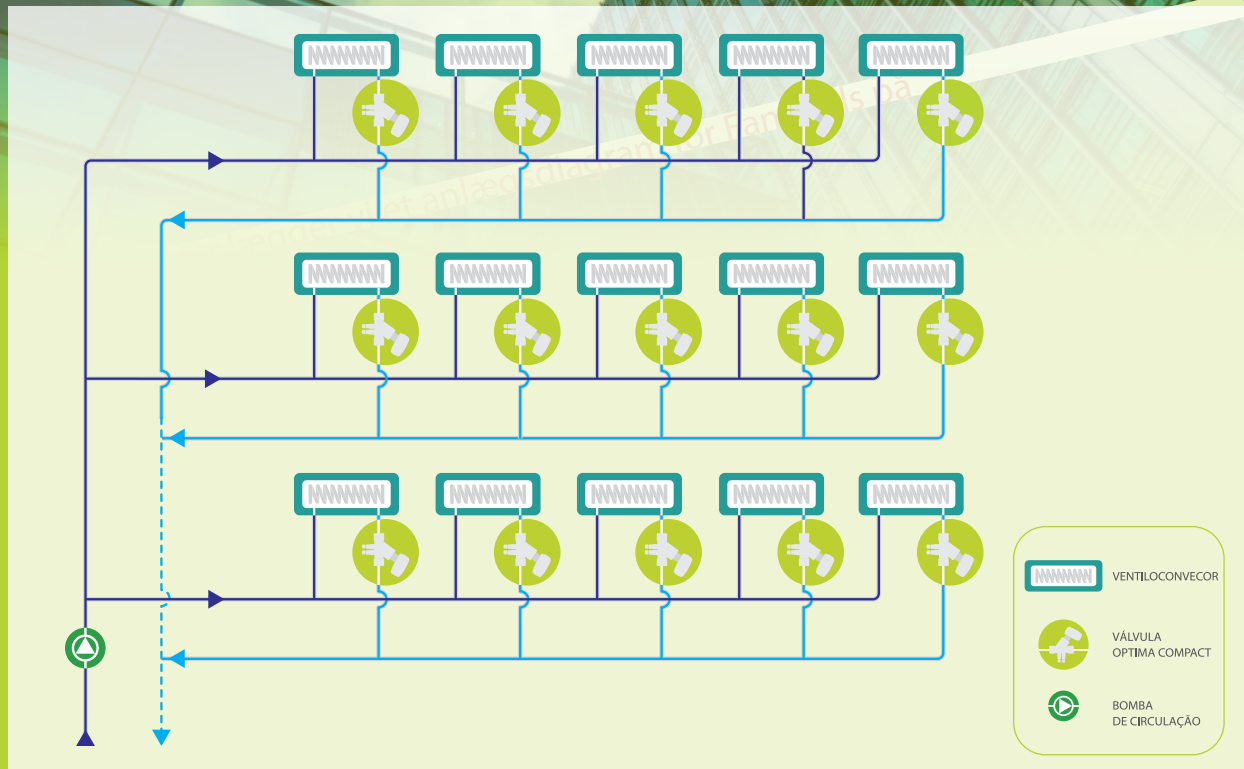
As válvulas independentes da pressão asseguram os caudais de água de projeto com total independência das flutuações de pressão que possam ocorrer na rede hidráulica. Eliminam situações de excesso de caudal otimizando assim a eficiência energética nas bombas de circulação.

As válvulas dinâmicas apresentam ainda um leque variado de outras vantagens:

- Simplificação de projeto – menor número de válvulas.
- Flexibilidade total na expansão da rede hidráulica.
- Facilidade na colocação em serviço
- Verificação dos caudais de água como numa válvula de equilíbrio estático – se necessário.

## Exemplo de aplicação em ventiloconvectores

Neste exemplo – aplicação numa rede hidráulica de alimentação de ventilo-convectores (VC) – as válvula OPTIMA Compact asseguram o controlo de caudal instantâneo necessário em cada VC, sem necessidade de válvulas extra de balanceamento e com total independência das variações de pressão que possam ocorrer na rede.



Se as válvulas forem equipadas com a nova série de atuadores «LOGICA DIGITAL» estas podem ser controladas e monitorizadas diretamente via bus de comunicações – com protocolo BACnet ou Modbus – pelo sistema centralizado – SACE/GTC.

## OPTIMA Compact com atuador LOGICA Digital

Ao longo de mais de 30 anos a Frese especializou-se na conceção, desenvolvimento e fabrico de válvulas de controlo independentes da pressão para todo o tipo de instalações AVAC do tipo ar-água, primordialmente nas de grande dimensão, tais como: centros comerciais, edifícios de escritórios, hotéis, hospitais, entre muitos outros.

### Controlo e balanceamento independente da pressão

A OPTIMA Compact é a solução perfeita para conseguir um controlo preciso e eficiente em sistemas hidráulicos de caudal variável.

Aplicações típicas: ventiloconvectores, unidades de indução, permutadores de calor e UTAs.

### Atuadores LOGICA DIGITAL

Acoplados às válvulas OPTIMA Compact os atuadores LOGICA DIGITAL abrem ainda mais o leque de opções de controlo hidráulico.

### Fáceis de instalar e ligar ao SACE/GTC

Compactos e munidos de um software de última geração os atuadores da série LOGICA DIGITAL permitem optar pela solução de controlo mais conveniente a cada aplicação.

### Controlo inteligente reduz o consumo de energia

Os novos atuadores LOGICA DIGITAL ao permitirem uma ligação direta ao SACE/SGTC – via bus de comunicações em protocolo BACnet MS/TP ou Modbus RTU – Permitem uma parametrização remota com evidente poupança de tempo na fase de colocação em serviço das válvulas de controlo.

Adicionalmente, na sua biblioteca interna, estão disponíveis algoritmos que permitem uma avultada redução de consumo de energia, em toda a instalação hidráulica – limite de  $\Delta T$  mínimo com exemplo.



### Dados técnicos



#### OPTIMA Compact Série standard DN10 - DN32

Tamanhos:	DN10 – DN32
Pressão diferencial máxima:	800 kPa
Corpo da válvula:	Latão DZR
Pressão nominal:	PN25
Gama de temperatura do fluido:	0°C a 120°C
Gama de caudais:	30 l/h a 4.001 l/h
Taxa de fuga:	EN1349 Classe IV

### Dados técnicos



#### OPTIMA Compact Série Veriflow DN10 - DN32

Tamanhos:	DN10 – DN32
Pressão diferencial máxima:	800 kPa
Corpo da válvula:	Latão DZR
Pressão nominal:	PN25
Gama de temperatura do fluido:	0°C a 120°C
Gama de caudais:	30 l/h a 4.001 l/h
Taxa de fuga:	EN1349 Classe IV

### Dados técnicos



#### OPTIMA Compact Séries Standard e Veriflow DN40 - DN50

Tamanhos:	DN40 – DN50
Pressão diferencial máxima:	800 kPa
Corpo da válvula:	Ferro fundido
Pressão nominal:	PN25
Gama de temperatura do fluido:	0°C a 120°C
Gama de caudais:	1.370 l/h a 11.500 l/h
Taxa de fuga:	EN1349 Classe IV

## OPTIMA Compact DN10-DN50 - Programa de atuadores

A Frese apresenta atualmente uma grande variedade de atuadores que seguramente vão permitir adaptar a sua OPTIMA Compact à sua aplicação concreta.

#### O programa:

- LOGICA DIGITAL – comando via BACnet ou Modbus
- Atuadores eletromecânicos: modulantes; reversíveis; retorno por falha; com feedback
- Atuadores eletrotérmicos: tudo/nada e modulantes
- Atuadores mecânicos – com sensor térmico do tipo capilar e bolbo



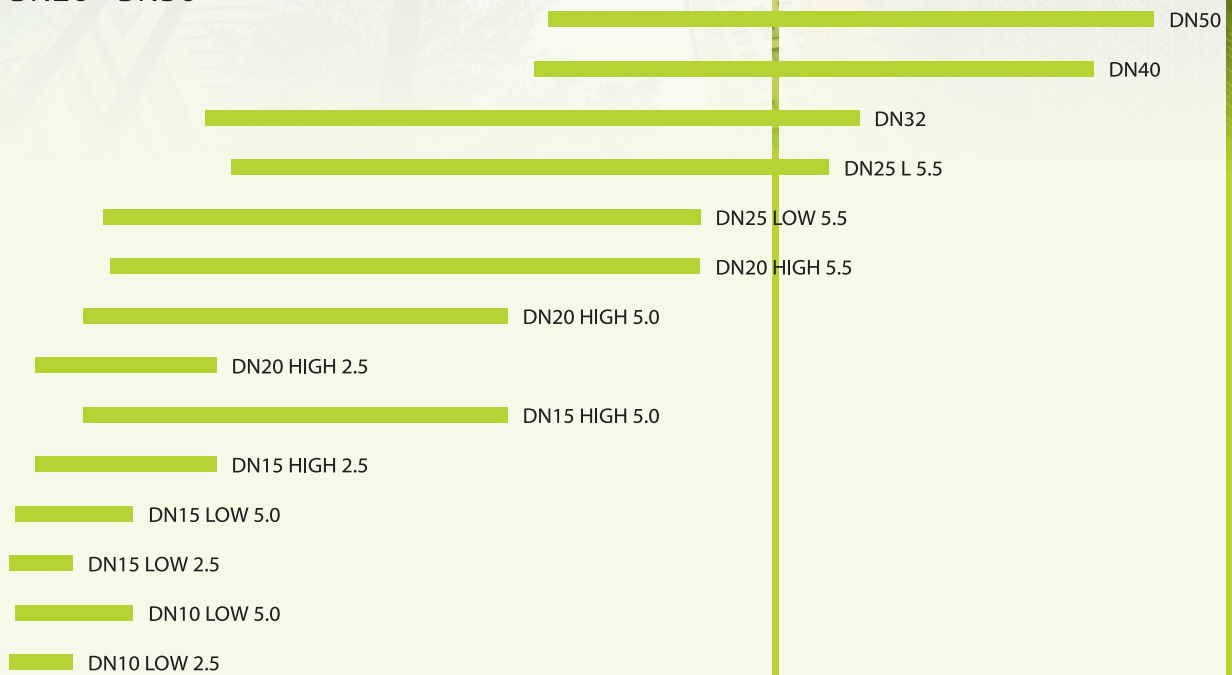
## Seleção fácil da válvula

O dimensionamento da válvula de controlo independente da pressão da série OPTIMA Compact é muito fácil.

### Dados necessários

- Caudal de água máximo no circuito a controlar
- Ligações hidráulicas: M/M ou F/F
- Com tomadas P/T ou não

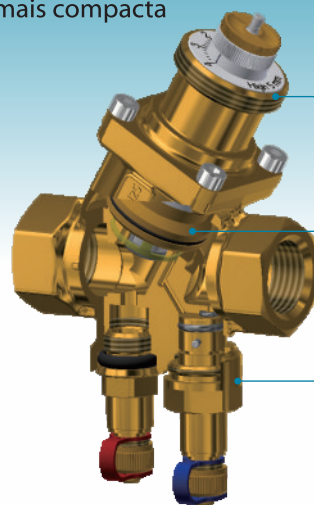
### DN10 - DN50



Caudal l/h	200	400	600	800	1000	1200	1400	1600	1800	2000	4000	6000	8000	10000	12000
Caudal l/s	0.056	0.111	0.167	0.222	0.278	0.333	0.388	0.444	0.500	0.555	1.111	1.666	2.222	2.777	3.333
Caudal gpm	0.88	1.76	2.64	3.52	4.40	5.28	6.14	7.04	7.93	8.79	17.60	26.40	35.21	44.01	52.82

A OPTIMA Compact é a válvula PICV mais compacta e de melhor *performance* do mercado

Válvula compacta fácil instalação



### Os principais componentes da OPTIMA Compact

Índice de ajuste do caudal máximo

Corpo com dupla função: válvula de controlo de caudal e válvula de controlo de pressão diferencial

### Série Veriflow

Configuração inovadora das tomadas P/T. Uma das tomadas permite ser rodada 180° sendo assim possível ler  $\Delta P$  entre a entrada e a saída da válvula e  $\Delta P$  no dispositivo de regulação interna do caudal de água

# Veja como funciona

Visite [www.frese.eu/optimacompact](http://www.frese.eu/optimacompact) e desfrute de uma simulação interativa



Rua do Proletariado 15-B - 2790-138 CARNAXIDE  
tel. 214 203 900 arcondicionado@contimetra.com  
www.contimetra.com



Rua Particular de São Gemil 85 - 4425-164 MAIA  
tel. 229 774 470 arcondicionado@sistimetra.pt  
www.sistimetra.pt



[www.frese.eu/buildings](http://www.frese.eu/buildings)



info@frese.dk



+45 58 56 00 00