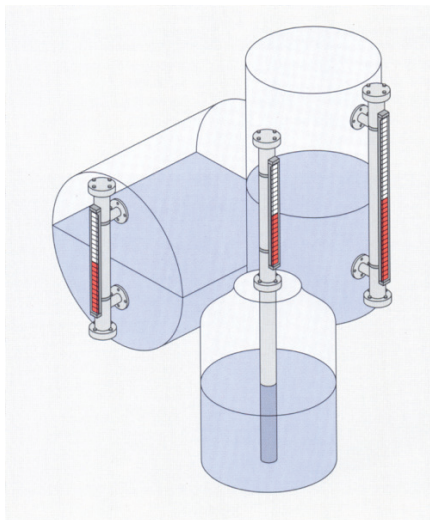
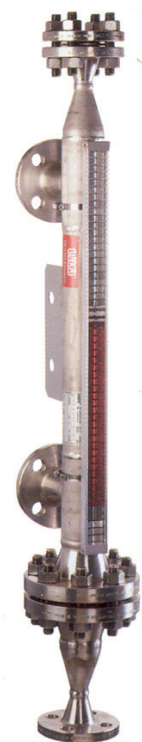


CARACTERÍSTICAS GERAIS DOS INDICADORES DE NÍVEL MAGNÉTICOS



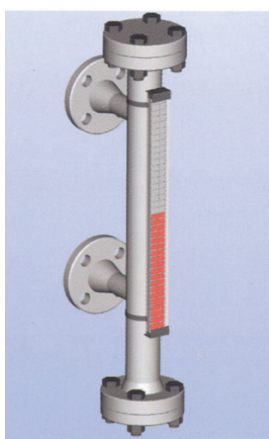
Os indicadores de nível podem ser montados de diversas formas.



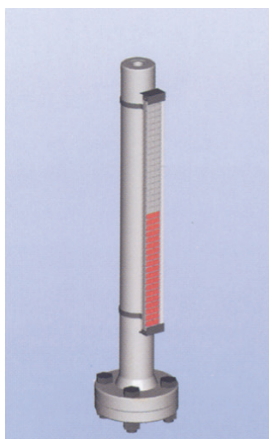
Uma das soluções para aplicações **petroquímicas**

Diferentes tipos de execução

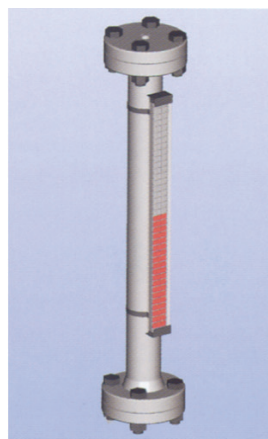
Execução - A



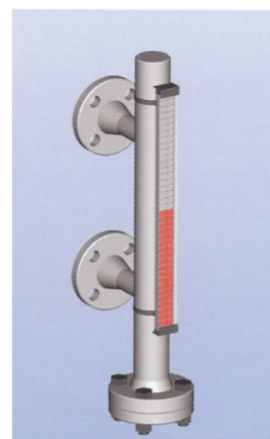
Execução - B



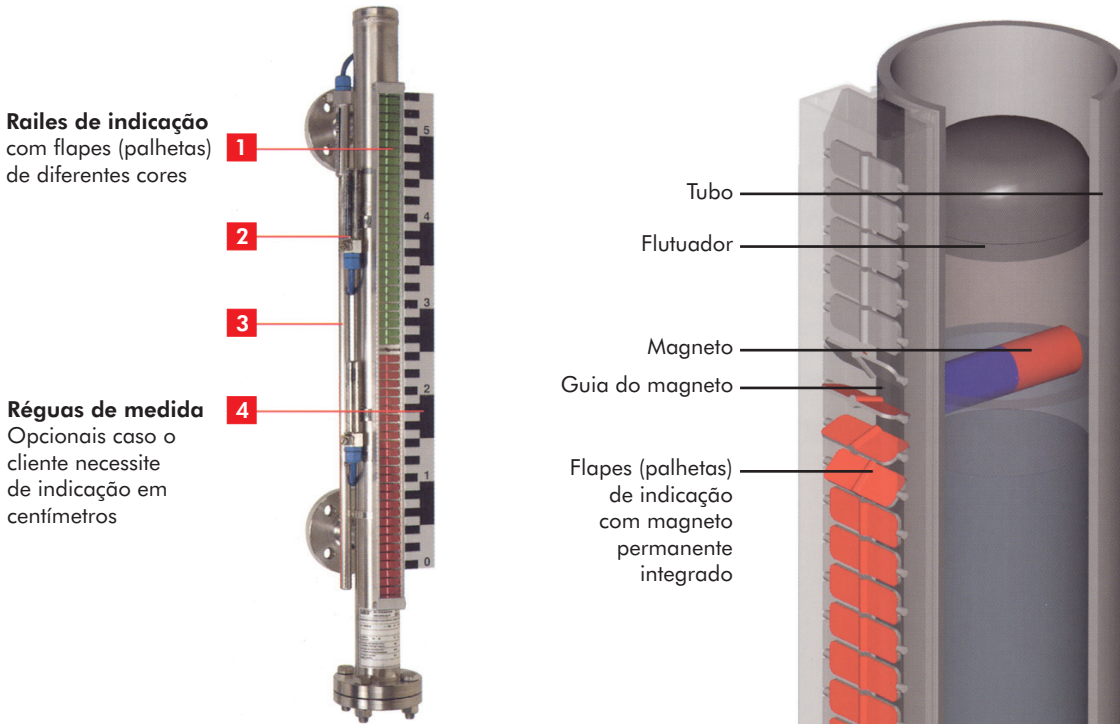
Execução - K



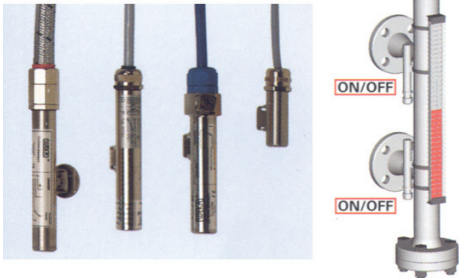
Execução - O



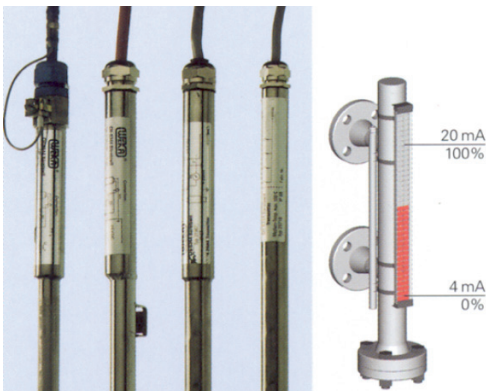
CARACTERÍSTICAS GERAIS DOS INDICADORES DE NÍVEL MAGNÉTICOS



**2 Interruptores** magnéticos com várias versões



**3 Transmissores** que fazem dos indicadores visuais um transmissor de nível



Diferentes tipos de **flutuadores** para diferentes tipos de aplicações

