

## SÉRIE TB300

### BANHO TERMOSTÁTICO PARA CALIBRAÇÃO DE TEMPERATURAS

#### Aplicação

Calibrador de temperatura para calibração de transdutores, RTD e sensores de temperatura.

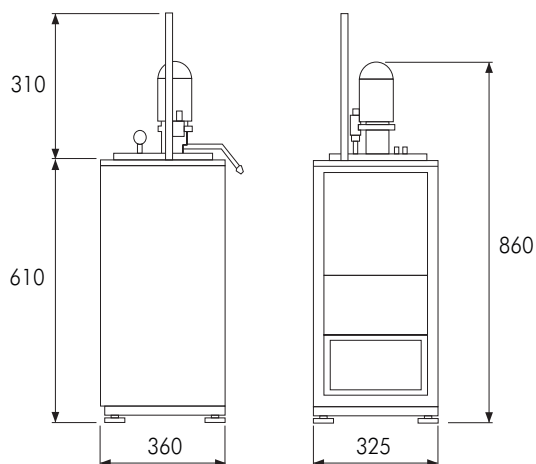
- Gama de temperatura . . . . . 20°C +300°C
- Estabilidade . . . . . ± 0,05°C
- Resolução do indicador . . . . . 0,01°C/0,1°C
- Precisão leitura . . . . . ± 0,2°C a 150°C
- Alimentação . . . . . 230V/50Hz
- Potência . . . . . 1600W
- Peso . . . . . 26 Kg
- Tanque . . . . . 10 litros em aço inox
- Zona útil . . . . . 350mm altura x 110mm diâmetro
- Regulação . . . . . por microprocessador

#### Software

O software AQ2sp para windows permite o controlo completo do banho através de PC, calibrações manuais ou automáticas para uma ou mais sondas, etc.

#### Certificado

Fornecido com certificado da fábrica de acordo com SIT



Gama de operação	Fluido recomendado	Estabilidade	Uniformidade	Tempo de saída
Amb. a 80°C	água	+/-0,03°C (80°C)	+/-0,04°C	2°C/1'
Amb. a 150°C	óleo silicone 47V20	+/-0,04°C (100°C)	+/-0,05°C	5°C/1'
50 a 180°C	óleo silicone 47V100	+/-0,05°C (200°C)	+/-0,05°C	6°C/1'

Modelo	Gama	OUTROS MODELOS DISPONÍVEIS		
Modelo	Tipo	Gama		
TB300/M	+20/300°C	BK40/M	banho termostático	-40/125°C
Opcionais	Descrição	BK80	banho termostático	-75/40°C
AQ2sp	Software p/ aquisição e calibração automática	QUARTZ	calibrador temperatura	-50/125°C
47V20	9 Kg de óleo de silicone (-20/150°C)	PYROS	calibrador temperatura	20/550°C
47V100	9 Kg de óleo de silicone (+20/200°C)	SOLAR	calibrador temperatura	200/1100°C
47V710	9 Kg de óleo de silicone (+50/270°C)			