

SÉRIE FS-200E-A - INTERRUPTOR DE CAUDAL, MONTAGEM EM LINHA

Vantagens

- Baixa queda de pressão.
- Versátil.
- Ajuste variável do set-point (2,0-57 l/min).

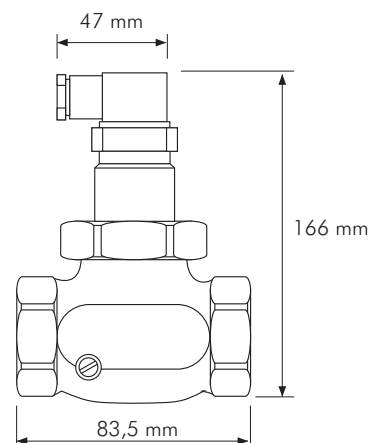
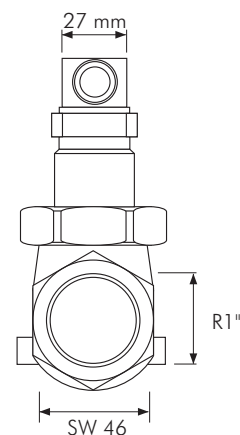
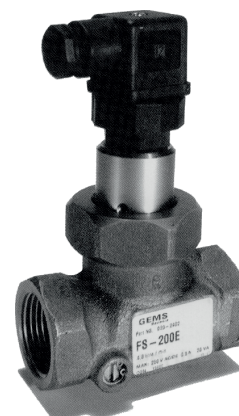
Aplicações

Lubrificação, arrefecimento ou sistemas do processo

Especificações

Materiais das partes molhadas

- caixa latão
- magneto (vai-vem) teflon
- molas aço inox
- outras partes Viton, cerâmica
- Caudal máximo 55 l/min
- Pressão de operação máx. 45 bar
- Gama de temperatura
- cabo ou ficha -20/80°C
- caixa de junção -20/150°C
- Posição de montagem em qualquer posição
- Repetibilidade +/- 1%
- Ajuste de precisão +/- 10%
- Histeresis máx. 15%
- Ligação ao processo G 1"
- Ligação eléctrica
- cabo PVC, 1 m
- caixa de junção
- ficha DIN 43650
- Poder de corte SPDT, máx. 20VA; 0,5A; 250V ac



Caudal	Cabo PVC, 1 m	Caixa de junção	Ficha DIN
3 a 22,5 l/min	020-2413	020-2416	020-3489
7,5 a 30 l/min	020-2415	020-2418	020-3491
19 a 57 l/min	020-2414	020-2417	020-3490