

Pressostato diferencial com membrana

3.28



Construídos com execução estanque IP 65, são adaptados para serem utilizados nas indústrias alimentares, conservantes, farmacêuticas, petroquímica, centrais convencionais e nucleares, onde é necessário o controle de pressão diferencial e de nível. O elemento sensível é construído de uma membrana com duplo fole que por meio de um eixo soldado autocentrante vai intervir diretamente sobre o microinterruptor.

3.28 - Modelo Standard

Escala de regulação: 0...1 bar / 0...10 bar.

Microinterruptores: nr.1 ou nr.2 microinterruptores com contactos trocados (SPDT) (ver tabela microinterruptor).

Diferencial: fixo ou regulável de 10% a 50% da escala de regulação (ver tabela microinterruptor).

Repetibilidade: $\leq 1\%$ do v.f.e.

Regulação do ponto de intervenção: interna com parafuso de passo fino para regulação micrométrica.

Proteção contra a entrada da pó/líquidos:

IP 65, segundo EN 60529.

Ligação elétrica: terminais.

Borne de terra: interno.

Temperatura do fluido no processo: max 100°C.

Temperatura ambiente: -25...+65 °C.

Deriva térmica: $\leq 0,05\%$ / °C.

Ligação ao processo: em AISI 316.

Elemento sensível: membrana em aço inox AISI 316 com nr.2 fole em aço inox AISI 321;

vedação da membrana em PTFE.

Caixa: em aço inox AISI 304.

Tampa: em aço inox AISI 304 com fechamento com baioneta.

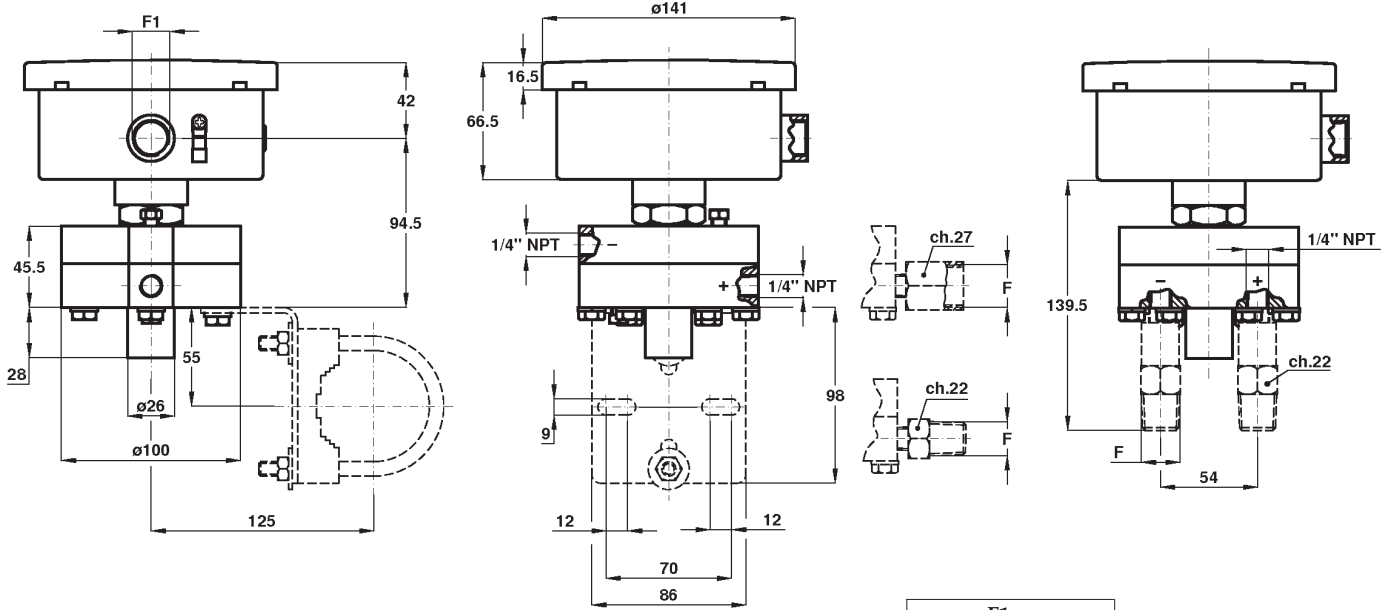
Tampa de limpeza: em aço inox AISI 316.

Placa de identificação: em aço inox AISI 304 gravada.

Peso: 3,7 kg.

Escala de regulação	Pressão estática unilateral	Pressão estática bilateral	Diferencial 1 micro (1)	Diferencial 2 micro (1)
0,1...1 bar	10 bar	25 bar	60 mbar	80 mbar
0,1...2,5 bar	15 bar	25 bar	60 mbar	80 mbar
0,2...4 bar	15 bar	25 bar	70 mbar	100 mbar
0,2...6 bar	15 bar	25 bar	100 mbar	150 mbar
0,2...10 bar	15 bar	25 bar	120 mbar	170 mbar

(1) para micro com contactos cód. I, L, N, R, S, T, U, V o diferencial e o valor mínimo de intervenções são 3 vezes o indicado na tabela.



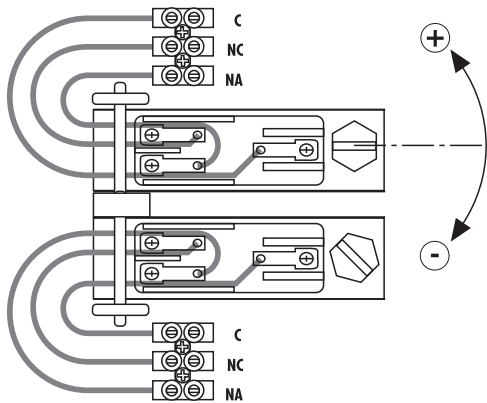
F
23F - 1/4-18 NPT F
43M - 1/2-14 NPT
43F - 1/2-14 NPT F
41M - G 1/2 A

(dimensões : mm)

F1
1 - R 1/2-ISO 7/1
2 - R 3/4-ISO 7/1
3 - 1/2-14 NPT
4 - 3/4-14 NPT
A - M20 x 1,5
P11 - prensacabo

Regulação do ponto de intervenção

MICROINTERRUPTOR capacidade carga resistiva



Simples/ Dupla	Tipo	250	125	24
		Vca	Vca	Vcc
A/B	std.	15A	15A	0,1A
G/H	SPLASH	15A	15A	0,1A
I/L	dourado		1A	0,1A
M/P	gás inerte	15A	15A	0,1A
N/R	gás inerte dourado		1A	0,1A
E/F	dif. regulável	20A	20A	0,1A
S/T	SPLASH VDC	15A	15A	6A
U/V	gás inerte VDC	15A	15A	6A

OPCIONAIS

APV - Ligação vertical
P02 - Limpo para oxigénio
S31 - Braçadeira para montagem em tubo 2"
T01 - Tropicalização

SEQUÊNCIA DE ORDEM

Secção / Modelo / Escala de regulação	Microinterruptor	Ligação eléctrica	Ligação ao processo	Opcionais
3 28	A, B, G, H	1	APV	P02...T01
	I, L, M, P	2	23F	
	N, R, E, F	3	43M	
	S, T, U, V	4	43F	
		A	41M	
		P11		