

WEKA Indicadores de Nivel



Certified according
ISO 9001:2000



Certified according
PED 97/23/EC



Certified according
ATEX 94/9/EC

Principios de Diseño

● Sistema Magnético de Polo único

Los Indicadores de WEKA se basan en el empleo de un imán cilíndrico permanente que garantiza la actuación repetitiva del raíl de indicación, los detectores magnéticos, y el transmisor, incluso en aplicaciones a alta presión y/o temperatura que conllevan un considerable grosor de la cámara.

● Cinta Magnética de Guía

El patentado sistema de guiado magnético garantiza que el imán se encuentre siempre orientado con la polaridad adecuada hacia el raíl y los detectores con el fin de asegurar su repetitiva funcionalidad.

● Acoplamiento Magnético

Cada banderola del raíl de indicación de WEKA incorpora un imán permanente. De esta forma existe un acoplamiento (tensión) entre cada una de ellas que las mantiene correctamente orientadas. La banda magnética de guiado introduce, también, una mejora de la respuesta con un cierto grado de amortiguación, y un comportamiento suave y repetitivo, incluso en aplicaciones con cambios bruscos de nivel, o fuertes vibraciones.

● Estabilidad Térmica

Los materiales magnéticos empleados en los Indicadores WEKA son seleccionados y tratados para garantizar sus características incluso bajo las más extremas temperaturas. Nuestro tratamiento especial de los imanes asegura el mantenimiento del campo magnético, sin pérdidas, durante muchos años.

● Diseño Compacto

El reducido peso del imán empleado, permite el uso de flotadores herméticamente cerrados y de reducido tamaño. Realmente compactos, estos flotadores permiten aumentar la diferencia de diámetros entre el flotador y la cámara, favoreciendo el empleo de estos equipos en aplicaciones con líquidos sucios o muy viscosos.

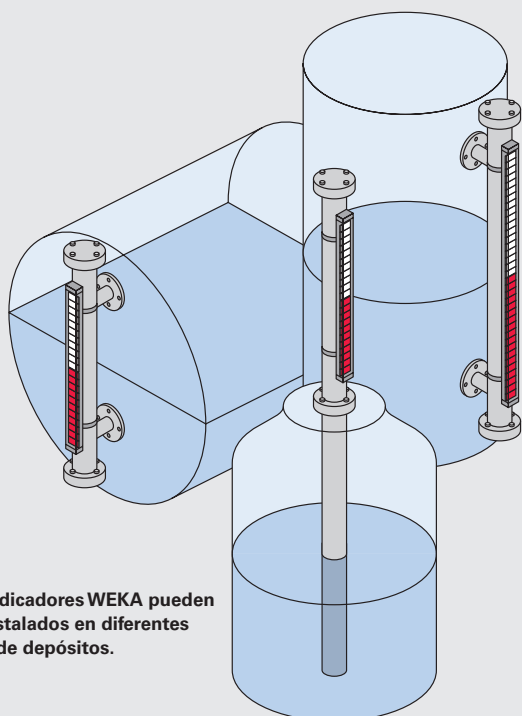
● Multifuncional :

¡ Tres funciones en un instrumento !

- Indicador de Nivel
- Alarma de Nivel
- Transmisor de Nivel



Se dispone de diversos tipos de flotadores, para cubrir diversas aplicaciones.



Los Indicadores WEKA pueden ser instalados en diferentes tipos de depósitos.

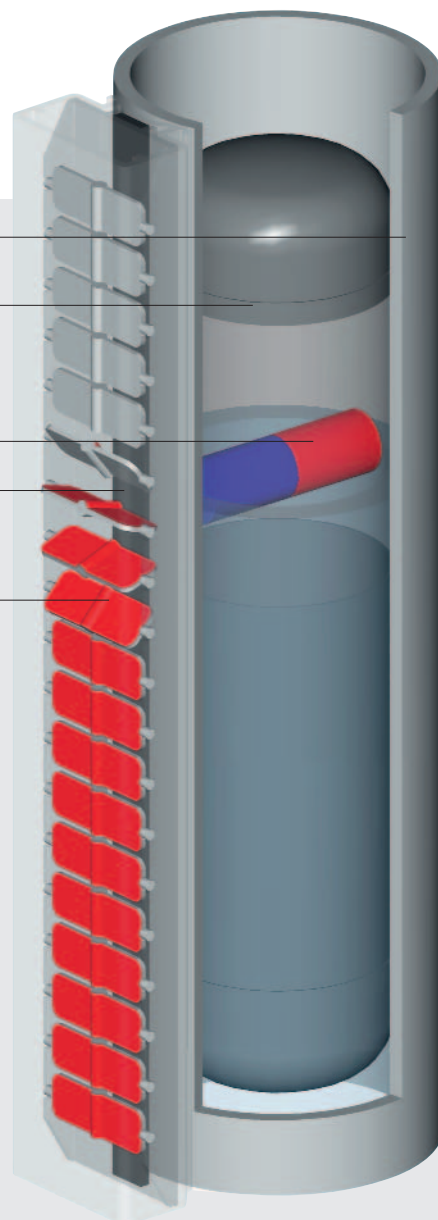
Cámara

Flotador

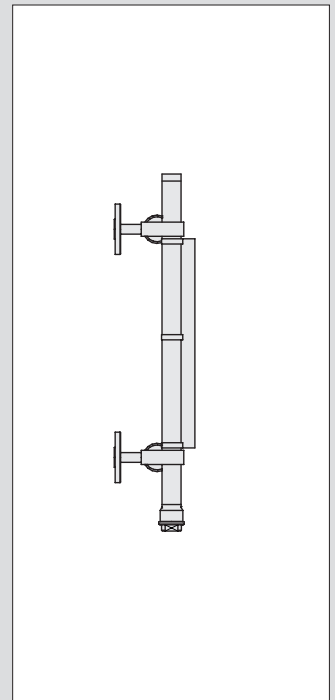
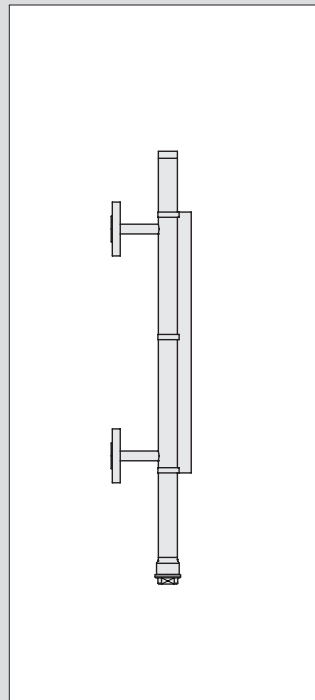
Imán Cilíndrico

Cinta Magnética de Guía

Banderolas de Indicación, con imanes permanentes integrados



Programa de Indicadores

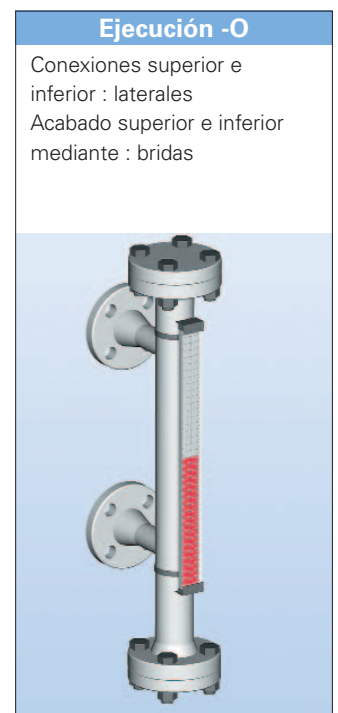
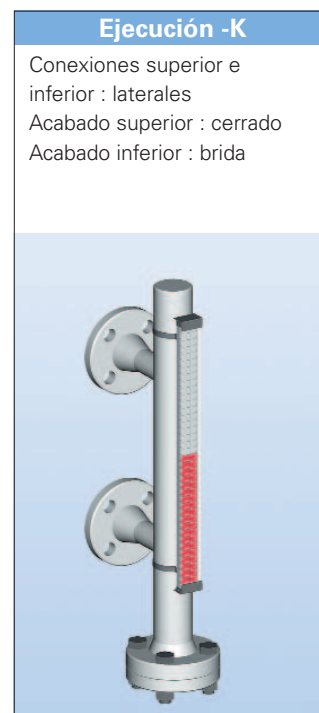


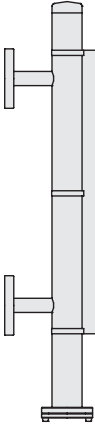
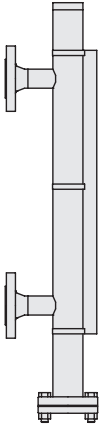
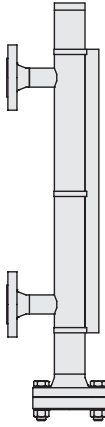
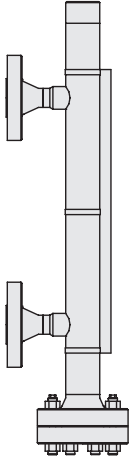
Serie	Smart-Line 50	Smart-Line 50
Modelo	34000	34110
Ejecución	A, B, K, O	K, O
Máx. Presión de Trabajo @ 20 °C	hasta 50 Bar	hasta 50 Bar
Temperatura de Operación	-40 hasta +250 °C	-40 hasta +250 °C
Diámetro de la cámara	OD 33,7 mm	OD 33,7 mm
Mínima Densidad del fluido	> 0,6 g/cm ³	> 0,6 g/cm ³
Información válida para modelos estándar		

● Diseño Modular

El catálogo de Indicadores Magnéticos de Nivel de WEKA, está basado en un sistema modular, y puede, por tanto, ser adaptado fácilmente a muy variadas instalaciones, bajo una gran diversidad de condiciones de operación. Cada Serie de instrumentos

aceptan, de forma estándar, las ejecuciones A, B, K y O que se muestran en las figuras. Estos modelos básicos, pueden, no obstante, ser modificados a criterio del cliente, en función de las necesidades de la instalación.



			
Estándar 6	Estándar 20	Estándar 50	Alta Presión
23614	34300	32755	Diversos
A, B, K, O	A, B, K, O	A, B, K, O	A, B, K, O
hasta 6 Bar	hasta 20 Bar	hasta 50 Bar	hasta 500 Bar
-40 hasta +150 °C	-40 hasta +400 °C	-40 hasta +400 °C	-10 hasta +400 °C
OD 53 mm	OD 53 mm	OD 54 mm	diversos
> 0,6 g/cm ³ (> 0,4g/cm ³)	> 0,6 g/cm ³ (> 0,4g/cm ³)	> 0,6 g/cm ³ (> 0,4g/cm ³)	> 0,6 g/cm ³ (> 0,4g/cm ³)

● Amplias condiciones de Operación

Las presiones de trabajo se extienden desde Vacío hasta los 500 Bar. Existen algunos modelos diseñados para soportar hasta PN630. La Densidad del fluido puede llegar a 0,3 g/cm³ y la temperatura de operación se puede situar entre -196°C y +400°C (77 K hasta 673 K) de forma que permite aplicaciones casi criogénicas, gases licuados LPG/LNG, agua a presión, calderas de vapor, etc... Los flotadores herméticos, alcanzan presiones de trabajo de hasta 350 Bar.

● Funcionamiento libre de energía

Los Indicadores Magnéticos de WEKA no requieren de ningún tipo de energía para su funcionamiento, por lo que resultan ideales en condiciones de puestas en marcha, parques de contenedores, almacenes, etc... El sistema de vasos comunicantes, presenta una visualización directa del nivel, de forma nítida. Las funciones de control de éstos equipos son independientes de su Indicación, por lo que el Nivel es observable aunque se produzca un corte de energía eléctrica.

● Versatilidad, mediante la selección de materiales

Materiales estándar

- Acero Inox. 316/316L
1.4404 / 1.4432
1.4435
- Grupo A4, Austenítico

Aceros Inoxidables opcionales

- 304/304L 1.4301 / 1.4306
1.4307
- (316Ti) 1.4571
- 321 1.4541

Acero Inoxidable con mayor contenido de Molibdeno

- 1.4539 (904L; UNS N08904)
- 254 SMO (UNS 31254)

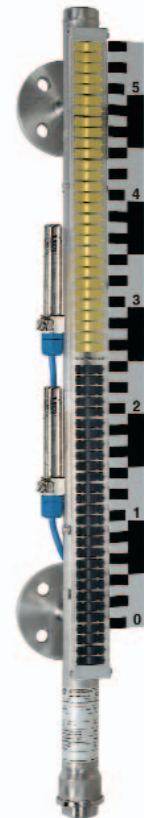
Aleaciones el Niquel y otros metales especiales

- Inconel®/Incoloy®/Hastelloy®
- Titanio
- Zirconio y Tántalo
- Aluminio

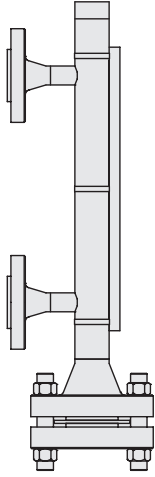
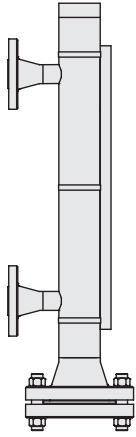
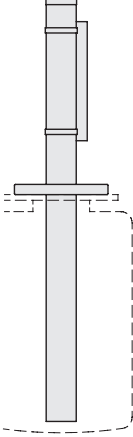
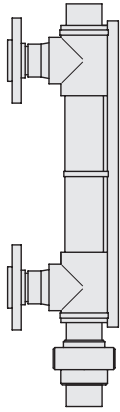
Plásticos Técnicos

- PVDF, PP, PE, PVC
- ECTFE (Halar) recubrimiento
- PTFE-PFA recubrimiento
- Teflon-PFA recubrimiento

Los Indicadores WEKA pueden ser fabricados (bajo demanda) en, prácticamente, cualquier material no magnético y según sus propiedades físicas y su compatibilidad química.



Indicador Smart-Line,
modelo 34000-K

			
Petro	Petro Baja Densidad	Sobre-Tanque	Plásticos Técnicos
Diversos	Diversos	Diversos	Diversos
A, B, K, O	A, B, K, O	K, O	A, B, K, O
hasta 630 Bar	hasta 50 Bar	hasta 50 Bar	hasta 16 bar
-80 hasta +400 °C	-162 hasta +400 °C	-40 hasta +400 °C	según material
diversos	diversos	diversos	diversos
> 0,5 g/cm ³ (> 0,4g/cm ³)	> 0,3 g/cm ³	> 0,4 g/cm ³	> 0,6 g/cm ³

● Excelente Visibilidad

El gran contraste de colores de las banderolas del raíl de indicación, le hacen perfectamente visible incluso a larga distancia. Las banderolas, normalmente de color rojo y aluminio natural, pueden suministrarse en otras combinaciones de colores. El hecho de que el fluido sea altamente corrosivo, o se encuentre a baja o alta temperatura, no afecta al funcionamiento del Indicador WEKA, ya que el líquido se encuentra confinado en la cámara del instrumento y no mancha el raíl de indicación. Por eso mismo, la visibilidad tampoco se ve afectada por la turbidez del fluido (Fuel, Tintas, etc...).

● Medida de Nivel a la Carta

Los Indicadores de WEKA pueden ofrecer una solución óptima a, prácticamente, cualquier aplicación de nivel, mediante las combinaciones de los modelos estándar. Nuestros clientes se benefician de nuestra experiencia de más de 40 años, para la construcción de soluciones especiales. Basado en el probado sistema de flotador magnético y raíl de indicación es posible

cubrir las más variadas exigencias en la medida de nivel.

Cuando es necesario, se adaptan los equipos al sistema de control del cliente.

El sistema de banderolas magnéticas se puede suministrar en diferentes colores, y puede adaptarse para ser usado como indicación de posición en cilindros neumáticos o hidráulicos, diafragmas en acumuladores, etc... La extensa experiencia de WEKA en el diseño de instrumentación de nivel, puede resolver, también, la indicación de desplazamientos lineales.

● Aplicaciones

WEKA acumula una enorme experiencia en el diseño de indicadores y sensores para aplicaciones especiales. Muchos años de uso de nuestros Indicadores en infinidad de plantas de proceso, Química, Petroquímica, HVAC, Construcción Naval, Generación de Energía, Hidráulica, Ferrocarril, Automoción Industrial, etc, etc...



Indicador serie Petro diseñado para aplicaciones en el campo Petroquímico.

1 Rail de Indicación

Los railes de Indicación de WEKA no entran nunca en contacto con el fluido, y pueden considerarse libres de mantenimiento. Las banderolas tiene una anchura de 36 mm, por lo que son visibles a gran distancia. Así mismo, integran un imán permanente que las mantiene siempre alineadas, aunque responden rápidamente a cambios de nivel de hasta 2 m/seg. Este especial diseño garantiza un correcto funcionamiento en todo momento : las banderolas mantienen su posición incluso sometidas a vibraciones o cambios bruscos de temperatura. En ciertas aplicaciones al aire libre, con fluidos refrigerantes o en industrias alimenticias, se recomienda el uso de railes enfundados en tubo transparente, para protegerlos de atmósferas agresivas, formación de hielo o condensación.

El rail de Indicación estándar está construido en policarbonato, y es capaz de soportar temperaturas del fluido desde criogénicas hasta +150 °C, con un ángulo de visibilidad de hasta 240°. Los extremos del rail se terminan con cubiertas en aluminio, o adicionalmente en acero inoxidable. Las banderolas son típicamente rojas y aluminio natural, aunque opcionalmente se pueden entregar en otras combinaciones de colores para, por ejemplo, identificar el líquido mediante el código de colores establecido.

Para temperaturas del fluido de hasta +250 °C, los railes están contruidos en aluminio y la cubierta transparente en policarbonato.

Para temperaturas de fluido de hasta +400 °C, el rail se construye en aluminio y la cubierta transparente en cristal. Así mismo, en esos casos, las banderolas emplean una combinación de color distintiva, negro y aluminio natural.

2 Detectores Magnéticos (Alarmas)

Los Indicadores de WEKA se suministran, opcionalmente, con Detectores Magnéticos instalados en la parte opuesta al rail de indicación, y que son actuados mediante el correspondiente polo del imán cilíndrico situado en el interior del flotador.

Estos Detectores añaden funciones de Alarma a los Indicadores, y pueden ser conectados a PLCs, sistemas de control, contactores, u otros tipos de lógicas de gobierno de válvulas, bombas, etc... La operación de estos detectores es biestable : cambian de estado (disparo) al primer paso

del flotador, y se mantienen en su estado (enclavamiento) hasta el siguiente paso del flotador (rearme). Estos detectores se encuentran disponibles con contactos simples (SPST) o conmutados (SPDT). Su envoltorio construido en acero inoxidable permite el uso de estos elementos en cualquier tipo de entornos, y temperaturas del fluido de hasta +350°C.

El número de Detectores que se pueden instalar en un Indicador está limitado, sólo, por el espacio de cámara disponible.

Existen versiones para su uso en atmósferas clasificadas bajo riesgo de explosión, con aprobados de Seguridad Intrínseca (Ex i) o bien Antideflagrantes (Ex d) en conformidad con la Directiva Comunitaria 94/9/EC (ATEX).

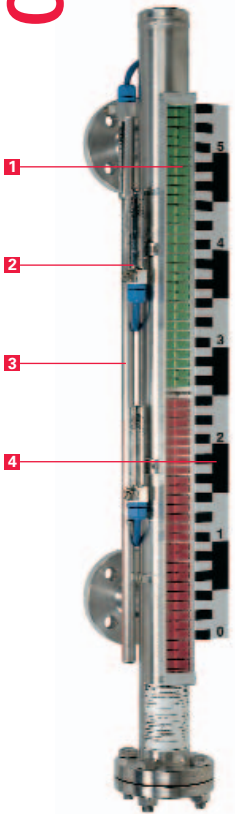
3 Transmisores

Los Indicadores WEKA permiten la adición de un transmisor electrónico para la emisión de una señal eléctrica correspondiente al nivel. Esta señal puede emplearse para indicación remota, controladores PID, registradores, PLCs, sistemas de control, etc... Típicamente la señal es de 3-hilos (corriente o resistencia) o bien 2-hilos (lazo de corriente). Estos Transmisores se encuentran disponibles para temperaturas de fluido de hasta +350 °C. Así como, también, con aprobados de Seguridad Intrínseca (Ex i) o Antideflagrantes (Ex d) en conformidad con la Directiva 94/9/EG (ATEX).

4 Escala de Medida

Se dispone de Escalas de Medida en aluminio o acero inoxidable, con divisiones estándar de 1 cm, o según demanda del cliente.

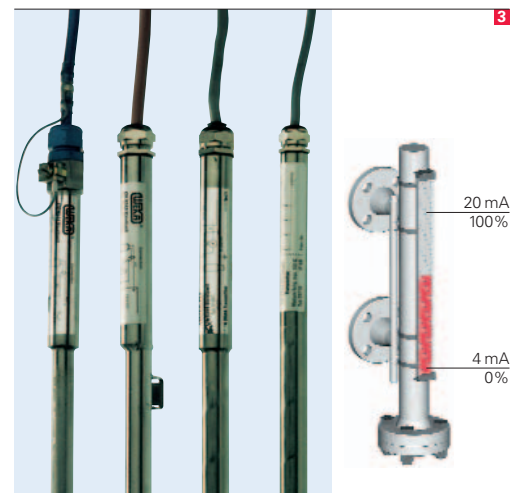
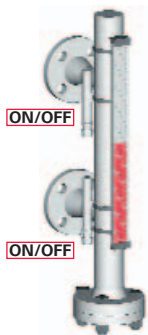
Se puede obtener más información en www.weka-ag.ch



Indicador estándar, modelo 34300-K



Los Detectores Magnéticos (Alarmas), se encuentran disponibles en varias versiones.



Los Transmisores convierten al Indicador en equipo de medida a distancia.

● **Experiencia**
 ● **Calidad**
 ● **Flexibilidad**



- 1940** Arthur **Welter** y August **Karrer** fundaron **WEKA** GmbH.
- 1949** reorganizada como WEKA AG.
- 1950** Válvulas de Acero Inoxidable WEKA.
- 1962** Primera patente de Indicador Magnético WEKA.
- 1978** Válvulas Criogénicas y Acoplamientos WEKA.
- 1979** Contrato de Licencia con GEMS Sensors, USA, para los Indicadores Magnéticos WEKA.
- 1981** WEKA ingresa en el Grupo IMO, USA.
- 1982** Aprobado según el reglamento Alemán (AD-HP 0) y Suizo (SVDB501) de recipientes a presión. Auditoria del primer Sistema de Calidad en WEKA.
- 1991** Nuevas instalaciones en Bäretswil, aprox. a 25 km al sudeste de Zurich.
- 1995** Responsabilidad sobre la producción Europea de los Transmisores de Nivel de GEMS Sensors.
- 1997** WEKA, como parte del GEMS Sensors Group, fué adquirida por Danaher Corp., USA.
- 2001** WEKA ingresa en el Grupo ARCA, Germany.
- 2002** Auditoria del Sistema de Calidad Total (TQM) por German Lloyd, según ISO 9001:2000 y la Directiva Comunitaria 97/23/EC, Módulo H/H1.
- 2003** Aprobado por Zelm Ex según la Directiva Comunitaria 94/9/CE (ATEX 95).



Componentes Criogénicos



Transmisores de Nivel



Indicadores de Nivel

Transmisores de Nivel

Componentes Criogénicos

Válvulas de Acero Inoxidable



Válvulas de Acero Inoxidable



WEKA AG, Schürlistrasse 8
CH-8344 Bäretswil, Switzerland
Phone ++41 (0)43 833 43 43
Fax ++41 (0)43 833 43 29
info@weka-ag.ch · www.weka-ag.ch

Su contacto para
productos WEKA :