

# PRODUTOS PARA DOMÓTICA



## CASAS INTELIGENTES

VÁLVULAS DE CORTE DE ÁGUA

VÁLVULAS DE CORTE DE GÁS

DETECTORES DE FUGA DE GÁS



Rua do Proletariado 15-B - 2795-648 CARNAXIDE  
tel. 214 203 900 fax 214 203 901 e-mail [industria@contimetra.com](mailto:industria@contimetra.com)  
[www.contimetra.com](http://www.contimetra.com)



Rua Particular de São Gemil 85 - 4425-164 ÁGUAS SANTAS MAIA  
tel. 229 774 470 fax 229 724 551 e-mail [industria@sistimetra.pt](mailto:industria@sistimetra.pt)  
[www.sistimetra.pt](http://www.sistimetra.pt)

**ÍNDICE**

**VÁLVULAS DE CORTE DE ÁGUA, Séries 7321B e 7322B** ..... Pág. 1

Especificações Técnicas ..... Pág. 1

Características Técnicas ..... Pág. 2

Descrição da Parte Eléctricas ..... Pág. 3

Dimensões das Válvulas ..... Pág. 4

**VÁLVULAS DE CORTE DE GÁS, Série GAS GAS** ..... Pág. 6

Especificações Técnicas ..... Pág. 6

Características Técnicas ..... Pág. 6

Dimensões das Válvulas ..... Pág. 7

**DETECTORES DE FUGAS DE GÁS** ..... Pág. 9

Instruções para Instalação das Electroválvulas ..... Pág. 10

Fio Vedante para Roscas, HOMOLOGADO para ÁGUA e GÁS..... Pág. 11



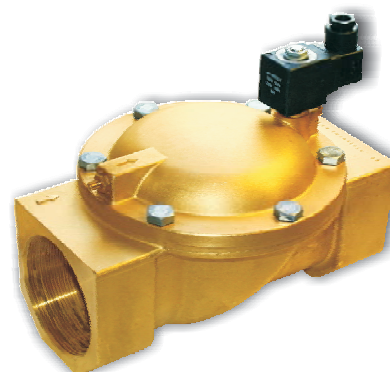
As características técnicas apresentadas neste folheto não dispensam a consulta dos catálogos originais.



## VÁLVULAS DE CORTE DE ÁGUA Série 7321B, 7322B - Especificações Técnicas

### ESPECIFICAÇÕES DOS MATERIAIS

Corpo. . . . . latão forjado CW617NUN1EN12165.98  
 Tubo. . . . . aço inox AISI 304  
 Obturador . . . . . aço inox AISI 430 F  
 Mola . . . . . aço inox AISI 302  
 Sedes. . . . . NBR (Buna-N)  
 Anel. . . . . cobre



### INSTALAÇÃO

As válvulas podem ser montadas em qualquer posição. É todavia recomendado instalá-las com a bobina na posição vertical, por cima do corpo.

### DESCRIÇÃO GERAL

As válvulas da série **7321B, 7322B** de diafragma piloto operadas requerem para funcionar uma pressão diferencial mínima para operar.

### APLICAÇÕES

Destinam-se ao corte do fornecimento de água, evitando a fuga de água.

### TEMPERATURAS

Temperatura ambiente: -10/+50°C  
 Temperatura do fluido admissível: até +90°C

### PARTES ELÉCTRICAS

Veja descrição detalhada nas páginas seguintes.



## VÁLVULAS DE CORTE DE ÁGUA

### Série 7321B, 7322B - Características Técnicas

Válvulas normalmente fechadas ou normalmente abertas desde 3/8" até 3"

Ligações G	Orifício mm	Kv m³/h	Qmax m³/h	Máximo pressão diferencial admissível (bar)			Temp. máx. admissível do fluido °C	Material da sede	Modelo novo	Modelo antigo	Dimensões ref. N.º
				min	DC	AC					
<b>Válvulas 2 - vias, piloto operadas, normalmente fechadas para água</b>											
3/8"	13	3.00	3.00	0.10	20	20	90	NBR	7321BIN00	7321BBG3TN00	1
1/2"	13	3.00	3.00	0.10	20	20	90	NBR	7321BAN00	7321BBG4TN00	1
3/4"	20	8.40	8.40	0.10	20	20	90	NBR	7321BCN00	7321BBG53N00	1
1"	25	9.6	9.6	0.10	20	20	90	NBR	7321BDN00	7321BBG64N00	1
1 1/4"	35	25.20	25.20	0.10	10	10	90	NBR	7321BEN00	7321BBG78N00	1
1 1/2"	40	30.00	30.00	0.10	10	10	90	NBR	7321BFN00	7321BBG88N00	1
2"	50	37.20	37.20	0.10	10	10	90	NBR	7321BGN00	7321BBG99N00	1
<b>Válvulas 2 - vias, piloto operadas, normalmente abertas para água</b>											
3/8"	13	3.00	3.00	0.10	20	20	90	NBR	7322BIN00	7322BBG3TN00	2
1/2"	13	3.00	3.00	0.10	20	20	90	NBR	7322BAN00	7322BBG4TN00	2
3/4"	20	8.40	8.40	0.10	20	20	90	NBR	7322BCN00	7322BBG53N00	2
1"	25	9.6	9.6	0.10	20	20	90	NBR	7322BDN00	7322BBG64N00	2
1 1/4"	35	25.20	25.20	0.10	10	10	90	NBR	7322BEN00	7322BBG78N00	2
1 1/2"	40	30.00	30.00	0.10	10	10	90	NBR	7322BFN00	7322BBG88N00	2
2"	50	37.20	37.20	0.10	10	10	90	NBR	7322BGN00	7322BBG99N00	2
2 1/2"	65	63.00	63.00	0.20	10	10	90	NBR	7322BLN00	7322BBGCBNM1	2
3"	75	83.00	83.00	0.20	10	10	90	NBR	7322BMN00	7322BBGDCNM1	2

## VÁLVULAS DE CORTE DE ÁGUA

### Descrição das partes eléctricas das válvulas de água

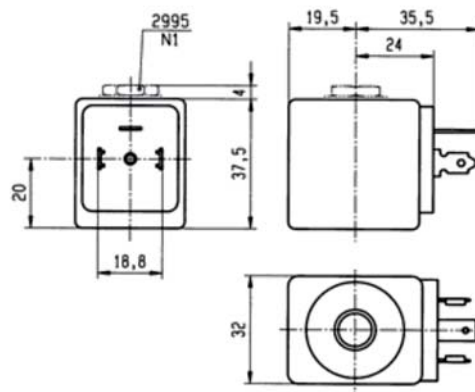
#### BOBINA STANDARD

**481865** (DC 9W, AC 8W)

Encapsuladas em material sintético. Ligação para ficha DIN 43650A  
Classe de protecção **IP65**.

**483510** (AC9W)

Encapsuladas em material sintético. Ligação para ficha DIN 43650A  
Classe de protecção **IP65**.



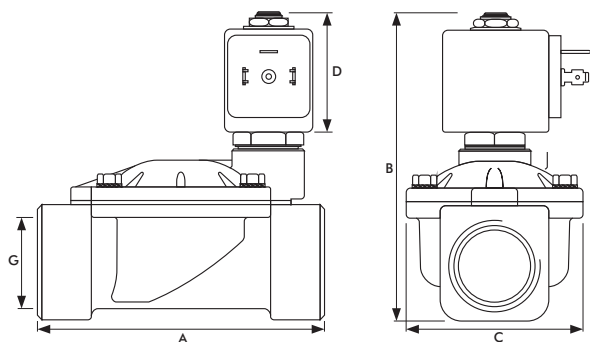
Bobina	Classe protecção / Classe temperatura	Potência		Modelo Bobina	Ligação eléctrica	Modelo Caixa	Temperatura Ambiente	
		(quente)					Graus Centígrados (C°)	
		DC	AC				Min	Max
32 mm (Std)	Class F	9 W	8W	<b>481865</b>	Para ficha DIN	<b>2995</b>	-40	50
	Class F, 50/60 Hz	-	9 W	<b>483510</b>	Para ficha DIN	<b>2995</b>	-40	50

Código da Voltagem																																					
Bobinas/ Partes Eléctricas																																					
Ref. N°	Cod.	A1	A2	A4	A5	E5	0A	A7	3D	F4	A9	B2	K8	6J	B7	J3	B8	S2	4K	P0	S4	P2	S5	0P	R5	P9	S6	S2	Q3	Q1	5P	C1	C2	C4	C5	C7	
		12/50	24/50	48/50	110/50	115/50	110/50-115/50	220/50	220/50-230/50	230/50	380/50	24/60	115/60	110/60-115/60	220/60	230/60	240/60	200/60-230/60	220/60-240/60	24/50-24/60	48/50-48/60	110/50-60	110-115/50	100/50, 115/60	220/50-60	230/50-60	220-240/50-	220/50-230/60	220/50-240/60	240/50-60	380/50-440/50	12/DC	24/DC	48/DC	110/DC	220/DC	
<b>BOBINAS</b>																																					
481865	DZ0	•	•	•				•		•	•	•		•							•												•	•	•	•	
483510	DZ0																				•	•	•				•										

**VÁLVULAS DE CORTE DE ÁGUA**  
Série 73218, 73228

**Dimensões das válvulas normalmente fechadas**

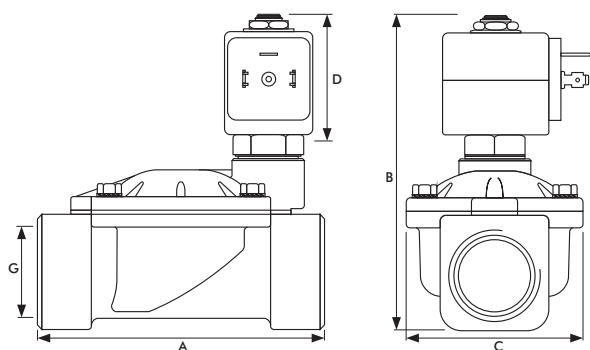
Dimensões Ref. N°1



Tamanho				
G	A	B	C	D
3/8	69	99,5	40	44
1/2	72	101,5	40	44
3/4	100	107	65	44
1	104	112,5	65	44
1 1/4	145	134	102	44
1 1/2	145	134	102	44
2	173	148	118	44

**Dimensões das válvulas normalmente abertas**

Dimensões Ref. N°2



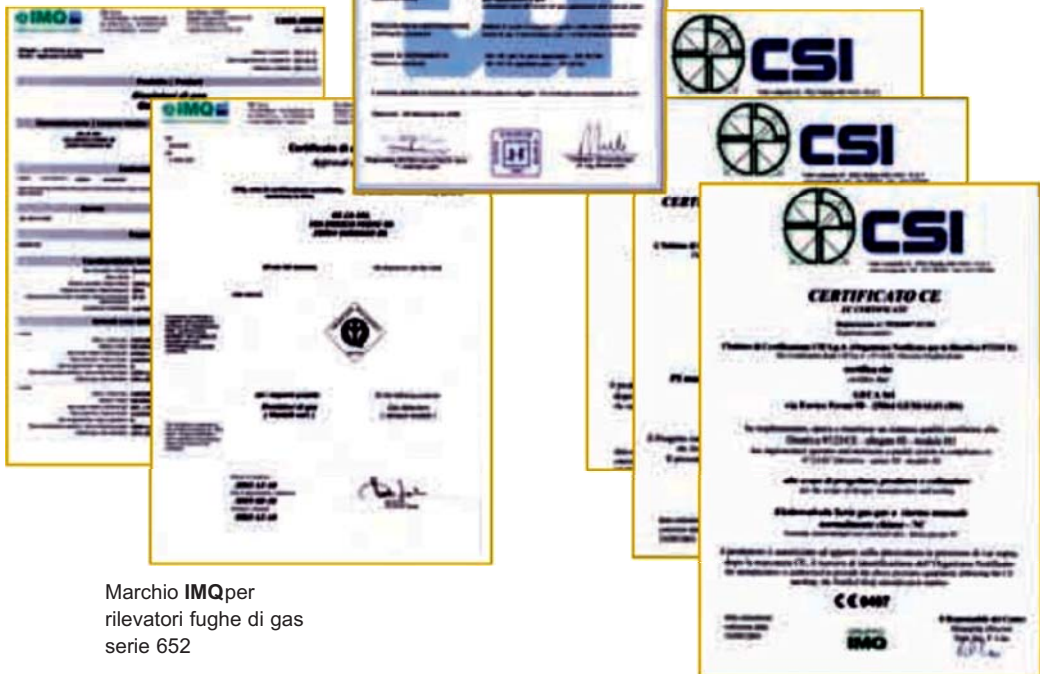
Tamanho				
G	A	B	C	D
3/8	69	110	40	44
1/2	72	112	40	44
3/4	100	117,5	65	44
1	104	123	65	44
1 1/4	145	144,5	102	44
1 1/2	145	144,5	102	44
2	173	158,5	118	44
2 1/2	245	205,5	184	44
3	250	205,5	184	44

VÁLVULAS DE CORTE DE GÁS



Certificação UNI EN ISO 9001:2000 (VISION 2000)

Certificação del Ministero degli Interni per le elettrovalvole GAS GAS



Marchio IMQ per rilevatori fughe di gas serie 652

Certificação CE ente CSI per Elettrovalvole GAS GAS N.C. e N.A.

As características técnicas apresentadas neste folheto não dispensam a consulta dos catálogos originais.



## VÁLVULAS DE CORTE DE GÁS

### Série GAS GAS - Válvulas de segurança

com rearme manual normalmente fechadas ou normalmente abertas de 1/2" até 4" para GÁS

#### ESPECIFICAÇÕES TÉCNICAS

Tipo	normalmente fechada (N.C.) normalmente aberto (N.A.)
Rearme	manual
Material do corpo: latão	até 2"
Material do corpo: alumínio	de 2 1/2" até 4"
Potência absorvida normalmente aberta	19 W (DC) 17 VA (AC)
Potência absorvida normalmente fechada	6 W (DC) 9 VA (AC)
Tempo de fecho	< 1segundo
Pressões*, modelos para	0/550 mbar
Protecção	IP65
Tensões disponíveis.	12V dc; 24V dc; 12V ac; 24V ac; 230V ac

\*Pressão a defenir em caso de encomenda



#### CARACTERÍSTICAS TÉCNICAS

Modelos Normalmente FECHADAS	Modelos Normalmente ABERTAS	LIGAÇÕES	CAUDAL
<b>GAS GAS N.C. 1/2"</b>	<b>* GAS GAS N.A. 1/2"</b>	1/2" DN15	4,5 m <sup>3</sup> /h
<b>GAS GAS N.C. 3/4"</b>	<b>* GAS GAS N.A. 3/4"</b>	3/4" DN20	6 m <sup>3</sup> /h
<b>* GAS GAS N.C. 1"</b>	<b>* GAS GAS N.A. 1"</b>	1" DN25	13 m <sup>3</sup> /h
<b>* GAS GAS N.C. 1 1/4"</b>	<b>* GAS GAS N.A. 1 1/4"</b>	1 1/4" DN32	40 m <sup>3</sup> /h
<b>* GAS GAS N.C. 1 1/2"</b>	<b>* GAS GAS N.A. 1 1/2"</b>	1 1/2" DN40	50 m <sup>3</sup> /h
<b>* GAS GAS N.C. 2"</b>	<b>* GAS GAS N.A. 2"</b>	2" DN50	80 m <sup>3</sup> /h
<b>* GAS GAS N.C. DN65</b>	<b>* GAS GAS N.A. DN65</b>	2 1/2" DN65	170 m <sup>3</sup> /h
<b>* GAS GAS N.C. DN80</b>	<b>* GAS GAS N.A. DN80</b>	3" DN80	170 m <sup>3</sup> /h
<b>* GAS GAS N.C. DN100</b>	<b>* GAS GAS N.A. DN100</b>	4" DN100	280 m <sup>3</sup> /h

#### Notas:

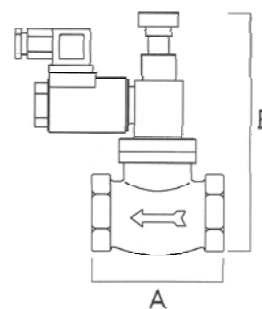
- O caudal está referido a uma perda de carga de 2 mbar.
- \* Certificados PED CE 0497
- Declaração de conformidade do fabricante, informando que estão de acordo com as directivas 72/23 CEE; 93/68 CEE; 89/336 CEE.
- CSI (Certificado de Exame do Projecto)
- Ministério Interior Italiano (Direcção Geral de Protecção Civil e de Serviços de Incêndio)



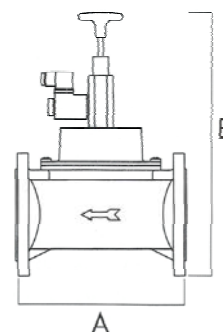
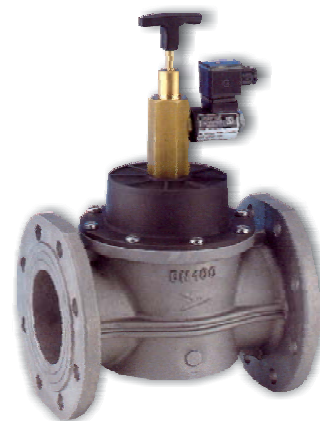
## VÁLVULAS DE CORTE DE GÁS

Série GAS GAS - Dimensões das válvulas normalmente abertas - 550 mbar

Ligações	Caudal (mc/h)	A (mm)	B (mm)	Homologação
1/2"	4,5	65	125	-
3/4"	6	65	125	-
1"	13	78	130	Dir.97/23/CE (PED)
1"1/4	40	114	174	Dir.97/23/CE (PED)
1"1/2	50	114	174	Dir.97/23/CE (PED)
2"	80	139	182	Dir.97/23/CE (PED)



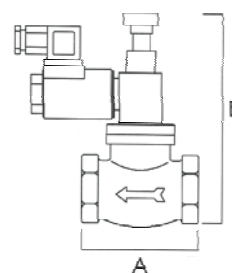
Ligações	Caudal (mc/h)	A (mm)	B (mm)	Homologação
DN65 2"1/2	170	246	395	Dir.97/23/CE (PED)
DN80 3"	170	265	395	Dir.97/23/CE (PED)
DN100 3"	280	265	420	Dir.97/23/CE (PED)



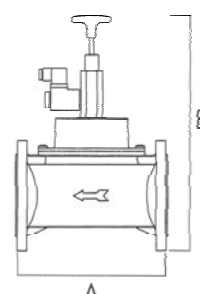
## VÁLVULAS DE CORTE DE GÁS

Série GAS GAS - Dimensões das válvulas normalmente fechadas - 550mbar

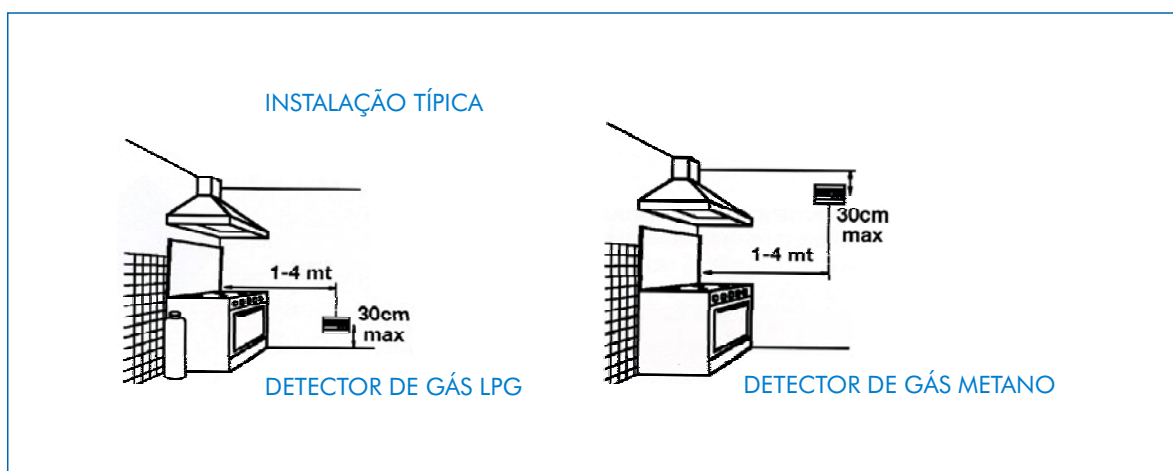
Ligações	Caudal (mc/h)	A (mm)	B (mm)	Homologação
1/2"	4,5	86	165	Dir.97/23/CE (PED) EN 161
3/4"	6	86	165	Dir.97/23/CE (PED) EN 161
1"	13	93	175	Dir.97/23/CE (PED) EN 161
1"1/4	40	114	200	Dir.97/23/CE (PED) EN 161
1"1/2	50	114	200	Dir.97/23/CE (PED) EN 161
2"	80	138	182	Dir.97/23/CE (PED) EN 161



Ligações	Caudal (mc/h)	A (mm)	B (mm)	Homologação
DN65 2"1/2	170	246	395	Dir.97/23/CE (PED)
DN80 3"	170	265	395	Dir.97/23/CE (PED)
DN100 3"	280	265	420	Dir.97/23/CE (PED)



## DETECTORES DE FUGAS DE GÁS



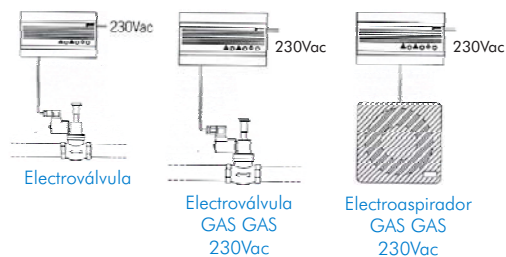
### SINALIZADOR DETECTOR DE FUGAS DE GÁS COM ALARME ÓPTICO-ACÚSTICO

- Modelos . . . . . 646-C/G para LPG  
                                 646-C/M para Metano  
                                 646-C/O para CO (monóxido carbono)
- Alimentação . . . . . 230 VAC (12 VDC a pedido)
- Alarme . . . . . óptico vermelho  
                                 acústico (85 dB/1m)
- Protecção . . . . . IP42
- Dimensões . . . . . 138x85x44mm



### SINALIZADOR DETECTOR DE FUGAS DE GÁS COM ALARME ÓPTICO-ACÚSTICO E COMANDO DE RELÉ PARA ELECTROVÁLVULA

- Modelos . . . . . 652-O/G para LPG  
                                 652-O/M para Metano  
                                 646-C/O para CO (monóxido carbono)
- Alimentação . . . . . 230 VAC (12 VDC a pedido)
- Alarme . . . . . óptico vermelho  
                                 acústico (85 dB/1m)  
                                 relé 2,5 (1,2) A para electroválvula
- Protecção . . . . . IP42
- Dimensões . . . . . 138x85x44mm



## INSTRUÇÕES GERAIS para instalação e manutenção das electroválvulas para fluidos neutros

### A) INSTALAÇÃO

**1. Controlo dos 4 dados essenciais** - antes de instalar a electroválvula é importante assegurar-se de que o modelo e os 4 seguintes dados são os correctos: voltagem (tensão nominal), frequência, fluido, pressão.

#### 2. Instalação mecânica

**2.1** Antes da instalação, verificar se a dimensão da válvula escolhida é proporcional ao diâmetro interior da tubagem.

**2.2** A montagem da electroválvula deve respeitar a direcção do fluxo indicada sobre o corpo da válvula normalmente por uma seta, ou outro meio.

**2.3** Assegurar-se da ausência de qualquer elemento estranho sobre as fixações do corpo da válvula antes da instalação sobre a tubagem.

**2.4** Utilize material de selagem (exemplo: fio de vedação, de nosso fornecimento), unicamente sobre as roscas macho, evitando o desprendimento de partículas, que ao penetrar no interior da válvula podem causar problemas no seu funcionamento.

**2.5** A válvula pode ser montada em posição horizontal, vertical ou inclinada; a posição invertida é desaconselhável afim de evitar uma eventual acumulação de impureza no interior do tubo guia.

**2.6** Deixar espaço suficiente em redor da válvula, que permita a mudança da bobina ou outras eventuais operações de manutenção.

**2.7** Para rosca a electroválvula não utilizar nunca a bobina ou o tubo guia como alavanca; a sua deformação poderia provocar a destruição da bobina ou inutilizar a válvula.

**2.8** O funcionamento da electroválvula pode ser afectado pela presença de partículas sólidas em suspensão no fluido; é aconselhável portanto a instalação de um filtro (exemplo: SYC105 de nosso fornecimento) antes da válvula ou então assegurar-se da ausência de partículas ou depósitos de qualquer natureza, isto é que o fluido seja limpo.

**2.9** Para fixar a electroválvula (nos casos específicos) utilizar exclusivamente os furos existentes no corpo da válvula.

#### 3. Instalação eléctrica

**3.1** Antes de ligar a bobina verificar se as condições de serviço (tensão nominal-frequência) correspondem aos dados indicados na bobina.

**3.2** Ligar correctamente à terra, nas bobinas previstas para esse fim.

**3.3** Antes de fornecer tensão à bobina, assegurar-se que esta se encontra montada sobre a válvula e que a porca de aperto está montada (caso contrário poderá queimar-se a bobina).

**3.4** A bobina pode girar sobre o seu eixo de forma a obter a orientação desejada, afrouxando a porca de aperto superior e reapretando uma vez encontrada a posição ideal.

**3.5** É necessário prever uma ulterior protecção eléctrica das bobinas se existir o risco de condensações ou degelo na instalação.

**3.6** Na maioria dos casos a electroválvula pode funcionar tanto em corrente alterna (ac) como em corrente contínua (dc), substituindo o modelo da bobina (deverá ser consultado o respectivo catálogo da válvula).

#### 4. Temperaturas

**4.1** A maioria das electroválvulas standard são equipadas com bobinas para serviço contínuo.

O aquecimento produzido na superfície da bobina, depois de uma excitação prolongada não permite o contacto com as mãos, sendo todavia esta, uma situação normal.

**4.2** Apesar das electroválvulas Lucifer estarem projectadas para resistirem a temperaturas elevadas, é indispensável ter a precaução de montar a válvula distante de fontes de calor e em lugares que permitam a dissipação de calor.

**4.3** As temperaturas máximas que podem alcançar dependem de numerosos factores: temperatura ambiente, temperatura do fluido, serviço da bobina, condições de instalação, etc. .

**4.4** Em qualquer circunstância, consultar o catálogo geral.

### B) MANUTENÇÃO

**1.** Anular a tensão na bobina e libertar a pressão interior da válvula antes de iniciar toda a operação de manutenção.

**2.** Inspeccionar e limpar todas as partes sujeitas a desgaste, substituir as que forem necessárias, exclusivamente com peças originais Lucifer.

**3.** Ao montar novamente a electroválvula, assegure-se que todos os componentes são montados pela mesma ordem que foram desmontados, evitando danificar as partes interiores mais delicadas (núcleos, órgãos de estanquicidade, etc.).

**4.** Ao terminar uma operação de manutenção é conveniente verificar o estado das juntas eventuais fugas, assim como o correcto funcionamento da electroválvula.

modelo 55



## FIO VEDANTE P/ ROSCAS

### 1. DESCRIÇÃO

- 1.1 Loctite 55 é um novo vedante de tubagens, mais rápido e versátil que deixa antiquados os métodos tradicionais como as cintas de combinação de linho/pasta. Proporciona a melhoria requerida pelos actuais sistemas de tubagens, cumprindo com as últimas normas.
- 1.2 Veda instantaneamente (independentemente da temperatura ambiente) os sistemas de tubagens domésticas e industriais.
- 1.3 Pode ser utilizado em sistemas de água potável (fria e quente), gás ar comprimido e óleos industriais.
- 1.4 Pode utilizar-se em qualquer montagem em que antes se tenha utilizado cintas ou linho/pastas.



**LOCTITE 55**

Homologado para água e gás

### 2. APLICAÇÕES

- 2.1 **Nova tecnologia, sistema de montagem tradicional.** Não é necessário nenhum treino especial para utilizar **Loctite 55**. Com o mesmo sistema de montagem, poderá conseguir uma vedação instantânea com esta nova tecnologia. Aplique o fio vedante ao redor dos filetes da rosca macho, dando o número de volta recomendado na etiqueta da embalagem segundo o tamanho da rosca, e monte de seguida. Isso é tudo o que é necessário para conseguir uma vedação instantânea à prova de fugas.
- 2.2 **Para tubagens roscadas de metal e plástico até 6" de diâmetro.** Este novo e melhorado método de vedação pode ser utilizado em peças de ferro fundido, aço, latão, cobre, cromados, niquelados e galvanizados, aço inox e plástico.
- 2.3 **Uma vida à prova de fugas.** Uma união feita em segundos durará toda uma vida, suporta temperaturas entre -54°C e 149°C e pressões superiores a 20 Bar, ou golpe de aríete.
- 2.4 **Permite o reajuste - e mesmo assim não há fugas.** Se o equipamento não ficar correctamente alinhado, **Loctite 55** permite reajustá-lo sem perigo de fuga.
- 2.5 **Sem nenhum tipo de sujidade.** Depois de um dia de trabalho com Loctite 55, chegará a casa com as mãos e as unhas limpas. O fio branco impregnado aplica-se directamente de uma embalagem protectora que incorpora um cortante, muito prático e transporte fácil.

### 3. APROVAÇÕES

- 3.1 **Água potável:** **Loctite 55** listado WRC para utilização com água potável até 85°C, cumpre a norma BS 6920.  
Também cumpre a recomendação KTW para água quente e fria.
- 3.2 **Gases:** **Loctite 55** está indicado para instalações de gases (cidade, natural e liquefeitos de petróleo).  
Recomendado para vedação de gases superando as normas mais exigentes: UNI EN 751-2 classe Arp; IMP; DVGW (DV-5142AU0166); KTB Bs6920; DIN 30660.

### 4. EFICIÊNCIA

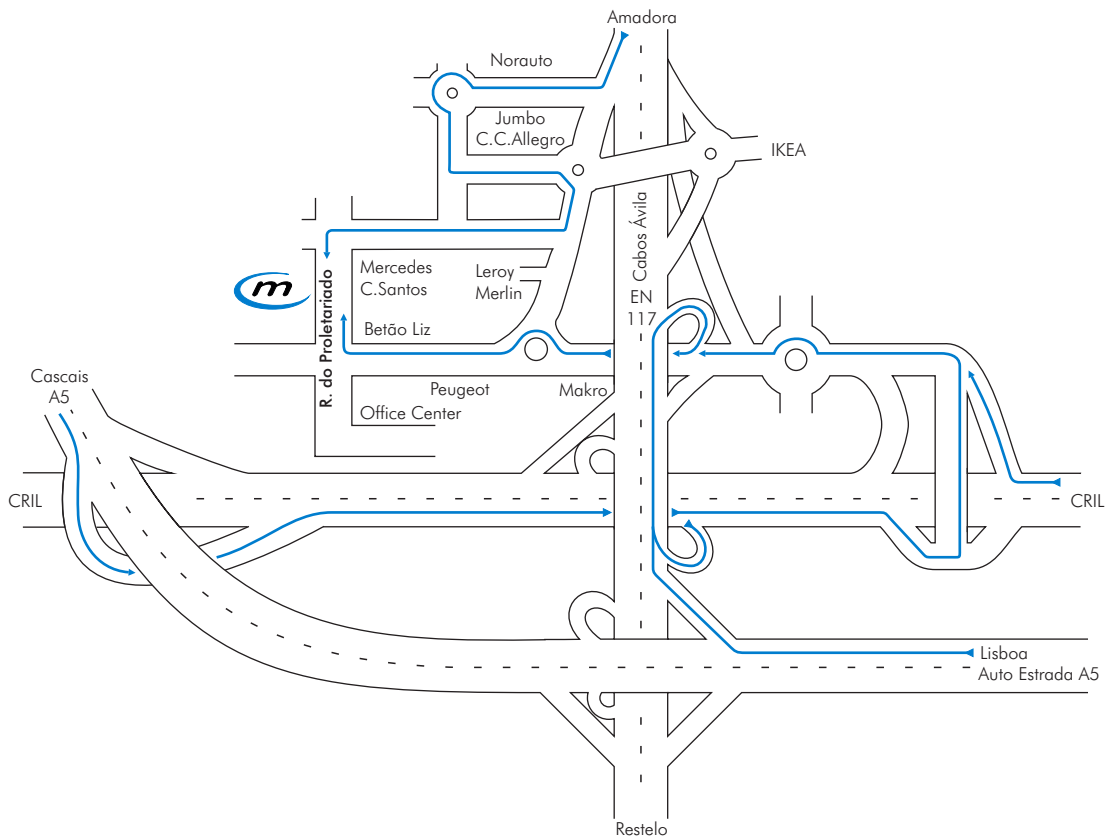
- 4.1 **Consulte na tabela** a capacidade de vedação de uma só embalagem de **Loctite 55** de 150 metros.
- 4.2 Além disso estas uniões serão mais rápidas e asseguradas para toda a vida.

Dim. Rosca	Nº de voltas recomendado		Nº de roscas vedadas por embalagem	
	Mín.	Máx.	Mín.	Máx.
1/2"	6	8	281	385
3/4"	7	9	197	260
1"	8	12	118	180
1,5"	10	15	66	99
2"	15	25	32	53
2,5"	20	30	21	31
3"	25	35	15	21
3,5"	30	40	12	16
4"	35	45	9	12
5"	45	55	6	8
6"	55	65	5	5

# **CONTIMETRA Instrumentos Industriais Lda**

Rua do Proletariado, 15-B - Portela de Carnaxide 2790-138 CARNAXIDE

Tel. 214 203 900 Fax 214 203 901 industria@contimetra.com www.contimetra.com



# **SISTIMETRA Sistemas e Medidas Industriais Lda**

Rua Particular de São Gemil, 85 4425-164 ÁGUAS SANTAS MAIA

Tel. 229 774 470 Fax 229 724 551 sistimetra@sistimetra.pt www.sistimetra.pt

