

Série TV606

Termómetros industriais

- Precisão** $\pm 1,0\%$ F.E.
- Pressão máxima trabalho** . . . 25 bar (sem bainha)
- Líquido de transmissão**
- colorado até 160°C
- mercúrio até 400°C
- Escala** gravada no tubo, vitrificada
- Numeração** impressa no lado da caixa

MATERIAIS

Capilar

- em vidro líquido colorado
- em prismático líquido mercúrio

Bolbo

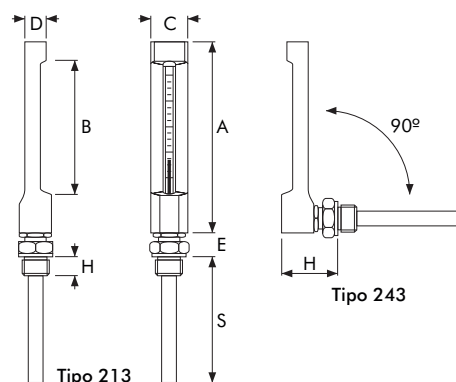
- diâmetro DN 11mm
- comprimentos S=40mm S=63mm S=110mm
S=48mm S=80mm S=150mm

Caixa

. alumínio anodizado a cor ouro

Ligação ao processo

. latão 1/2" Gas M



LÍQUIDO DE TRANSMISSÃO		
°C	Líquido colorado (A)	Mercúrio (B)
-60/+40	■	
-40/+40	■	
-30/+50	■	
-10/+50	■	■
-10/+110	■	■
0/+50	■	■
0/+100	■	■
0/+120	■	■
0/+150	■	■
0/+160	■	■
0/+200		■
0/+300		■
0/+400		■

ESCALAS DE MEDIDA e subdivisões das escalas em °C			
°C	DN100 (E)	DN150 (G)	DN200 (H)
-60/+40		2	
-40/+40	1	1	1
-30/+50		1	1
-10/+50			1
-10/+110			1
0/+50	1		
0/+100	2	2	1
0/+120	2	2	1
0/+150		2	1
0/+160	2	2	2
0/+200	5	5	2
0/+300		5	5
0/+400		5	5

Modelo	Tipo
06-V6	213
06-V6	243

DIMENSÕES									
DN	Cód.	Lig. processo	A	B	C	D	E	Z	H
100	E	1/2" Gas M	110	70	30	20	20	45	15
150	G	1/2" Gas M	150	100	35	20	20	45	15
200	H	1/2" Gas M	200	150	30	20	20	45	15

06	Série
V6	Modelo
2X3	Tipo de ligação
	213 = por baixo
	243 = por trás
X	Dimensão da caixa
	E = 100mm G = 150mm H = 200mm
41M	Ligação ao processo 1/2" Gas M
X	Líquido de transmissão
	A = líquido colorado (até 160°C)
	B = mercúrio (até 400°C)
XXXmm	Comprimento do bolbo em mm
	S = 40mm S = 63mm S = 110mm
	S = 48mm S = 80mm S = 150mm
Escala	Conforme descritas na tabela correspondente

Exemplo: 06-V6-2X3-X-41M-X-XXXmm-escala